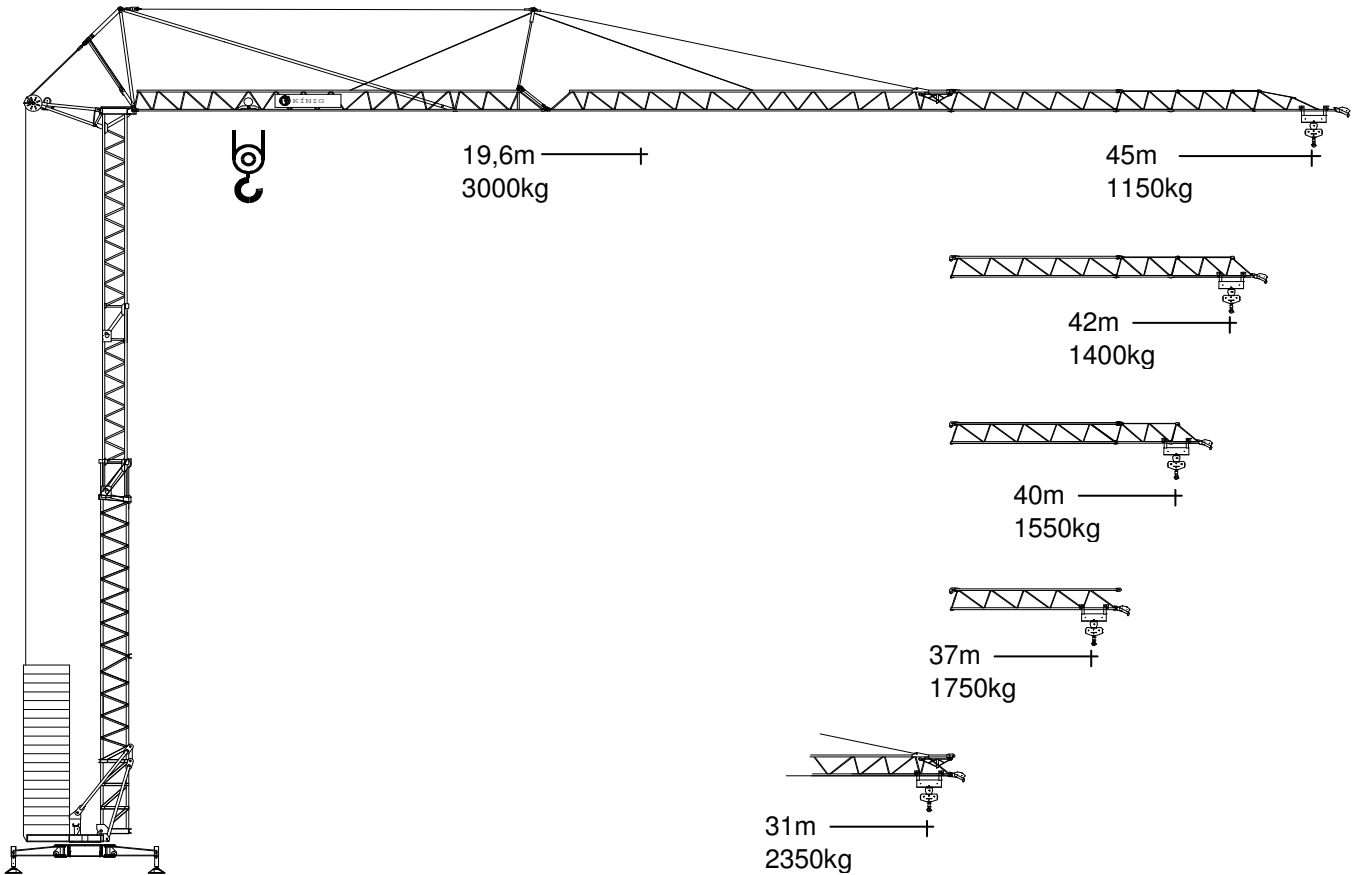


Turmdrehkran K 45 T

Self-erecting Crane Grue à tour



Das Kransystem mit der Qualität bis ins Detail

The crane system with quality
in every detail

*Dans ce systeme le moindre détail
est synonyme de qualité*

CE

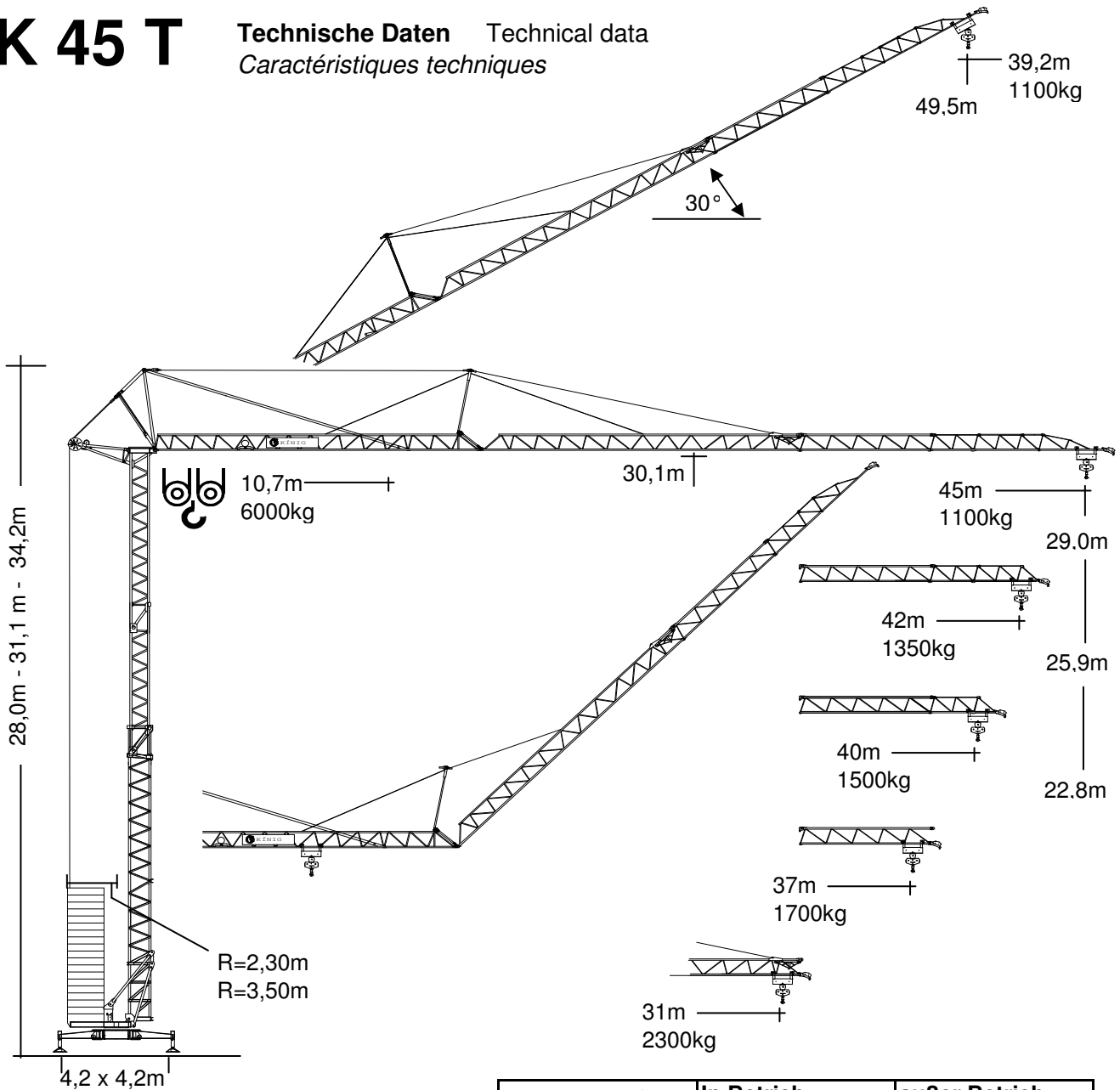
DIN 15018 - H1 - B3



KÖNIG-KRANE®

K 45 T

Technische Daten Technical data
Caractéristiques techniques

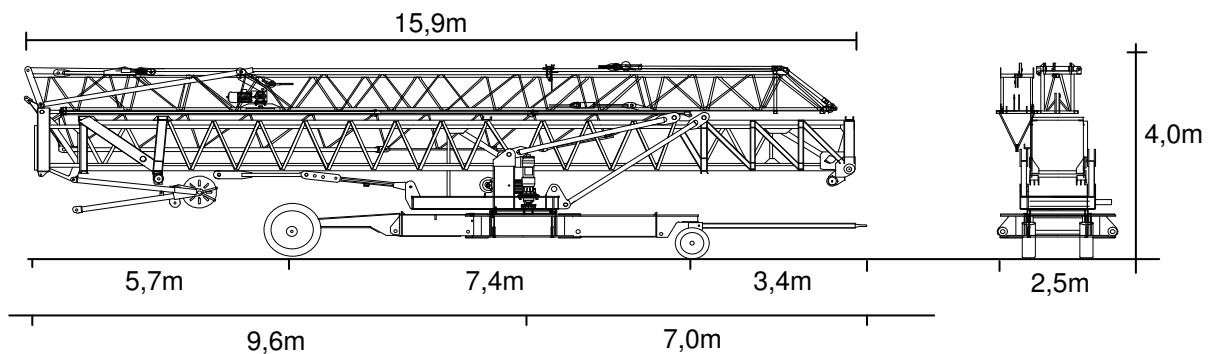


	In Betrieb In service <i>En service</i>	außer Betrieb Out of service <i>Hors service</i>
 Eckdrücke Reactions <i>Réaction</i>	30 t	27 t

Straßentransport

Transport by road

Transport sur la route



K 45 T

Technische Daten Technical data *Caractéristiques techniques*

Ausladung und Tragfähigkeit Radius and capacity *Portée et charge*

Ausladung		max. Tragkr.		m x kg											
m	0°	t	m	20	22	24	26	28	30	31	34	37	40	42	45
45		3,0	19,6	2930	2630	2380	2170	1990	1840	1770	1590	1450	1320	1250	1150
42		3,0	21,5	3000	2930	2660	2420	2230	2060	1980	1790	1620	1480	1400	
40		3,0	22,4	3000	3000	2770	2530	2330	2150	2070	1870	1700	1550		
37		3,0	23,0	3000	3000	2860	2610	2400	2220	2140	1930	1750			
31		3,0	24,9	3000	3000	3000	2870	2640	2440	2350					
30°		Ausl. (m)		17,6	19,3	21,0	22,7	24,5	26,2	27,1	29,7	32,3	34,9	36,6	39,2
30°		HH (m)		37	38	39	40	41	42	42,5	44	45,5	47	48	49,5

Ausladung		max. Tragkr.		m x kg											
m	0°	t	m	13	16	19	22	25	28	31	34	37	40	42	45
45		3,0	19,0	3000	3000	3000	2580	2220	1940	1720	1540	1400	1270	1200	1100
		6,0	10,7	4810	3750	3060	2580	2220	1940	1720	1540	1400	1270	1200	1100
42		3,0	20,9	3000	3000	3000	2880	2490	2180	1930	1740	1570	1430	1350	
		6,0	11,7	5360	4180	3420	2880	2490	2180	1930	1740	1570	1430	1350	
40		3,0	21,7	3000	3000	3000	3010	2600	2280	2020	1820	1650	1500		
		6,0	12,1	6000	4370	3570	3010	2600	2280	2020	1820	1650	1500		
37		3,0	22,3	3000	3000	3000	3000	2680	2350	2090	1880	1700			
		6,0	12,5	6000	4510	3690	3110	2680	2350	2090	1880	1700			
31		3,0	24,2	3000	3000	3000	3000	2950	2590	2300					
		6,0	13,4	6000	4940	4040	3410	2950	2590	2300					

Geschwindigkeiten Speeds *Vitesses*

	Stufe	Step	Cran	m/min.	kg	kW
	1			7 - 3,5	3000 - 6000	3,75
	2			28 - 14	3000 - 6000	15 PU
	3			56 - 28	1350 - 2700	17
	1			9 - 4,5	3000 - 6000	
	2			27 - 13,5	3000 - 6000	18,5 FU
	3			54 - 27	1350 - 2700	
	1			35		1,7 PU
	2			70		3,3
				0 - 66		3 FU
	0-0,8			U/min. sl./min. tr./min.		3 FU



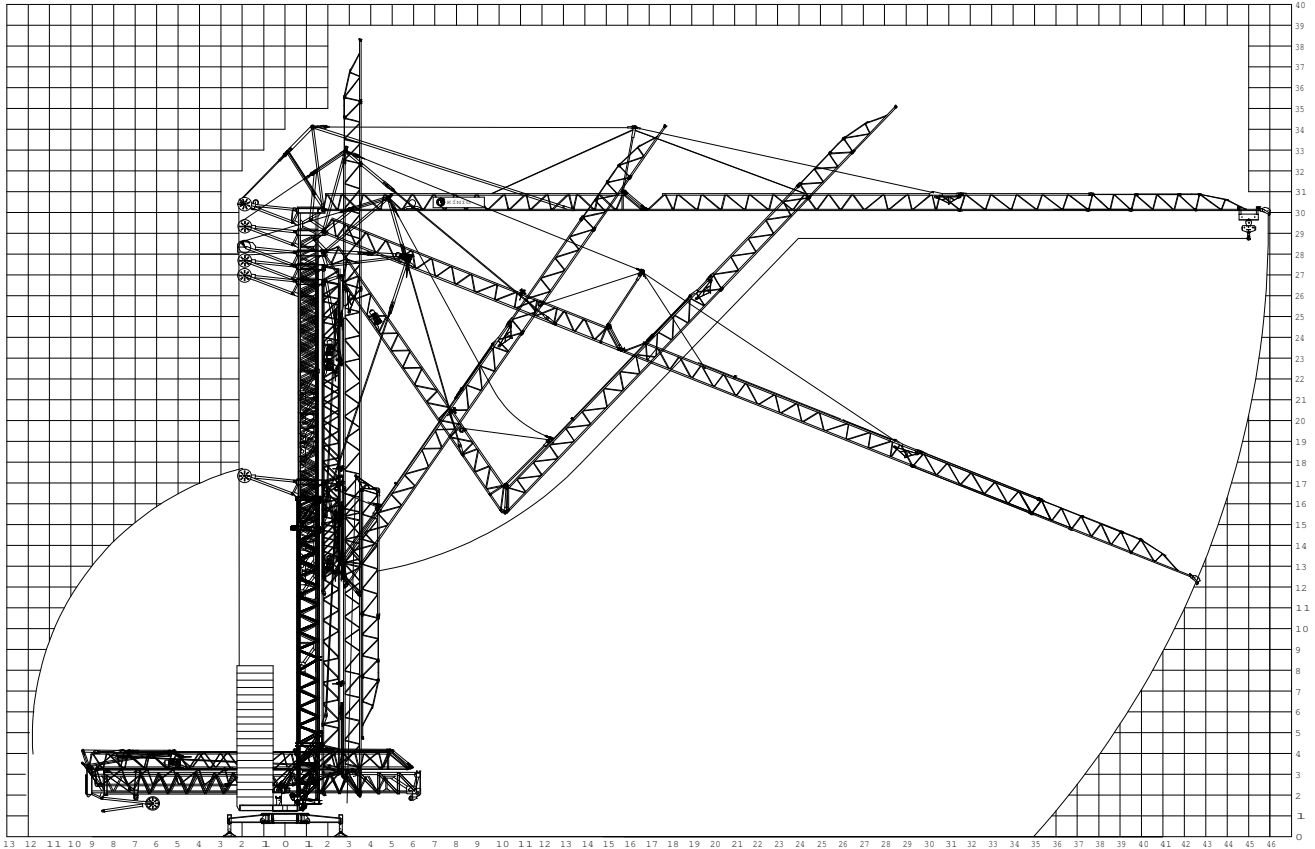
Leitungsquerschnitt bis 50 m
Cross section of cable up to
Section de câble jusque à
5x10²

Betriebsspannung
Operation voltage
Tension de service
400 V

Frequenz
Frequency
Fréquence
50 Hz

Gesamtanschlußwert
Power requirement
Puissance requise
19,5 kVA (23 KW)

Montage Mounting *Montage*



Gewichte Weight *Poids*

Konstruktionsgewicht ca. Dead weight approx. <i>Poids de la construction env.</i>			16,9 t	Transportgewicht ca.* Transport weight approx. <i>Poids de transport env.</i>		19,3 t
Gegengewicht Counterweight <i>Contrepoids</i>			R=2,3 17 x 2,2 t 37,4 t	* inkl. Transportachse KSFW und Transportadapter.		
			R=3,5 14 x 2,2 t 30,8 t			

König Baumaschinen-Vertrieb GmbH
 Postfach 1164 - D-53563 Asbach/Ww.
 D-53567 Asbach-Schöneberg
 Tel.: ++49 (0)2683 / 9172-0
 Fax: ++49 (0)2683 / 9172-10
 eMail: info@koenig-krane.de
 Internet: www.koenig-krane.de

Ihr König-Fachhändler: