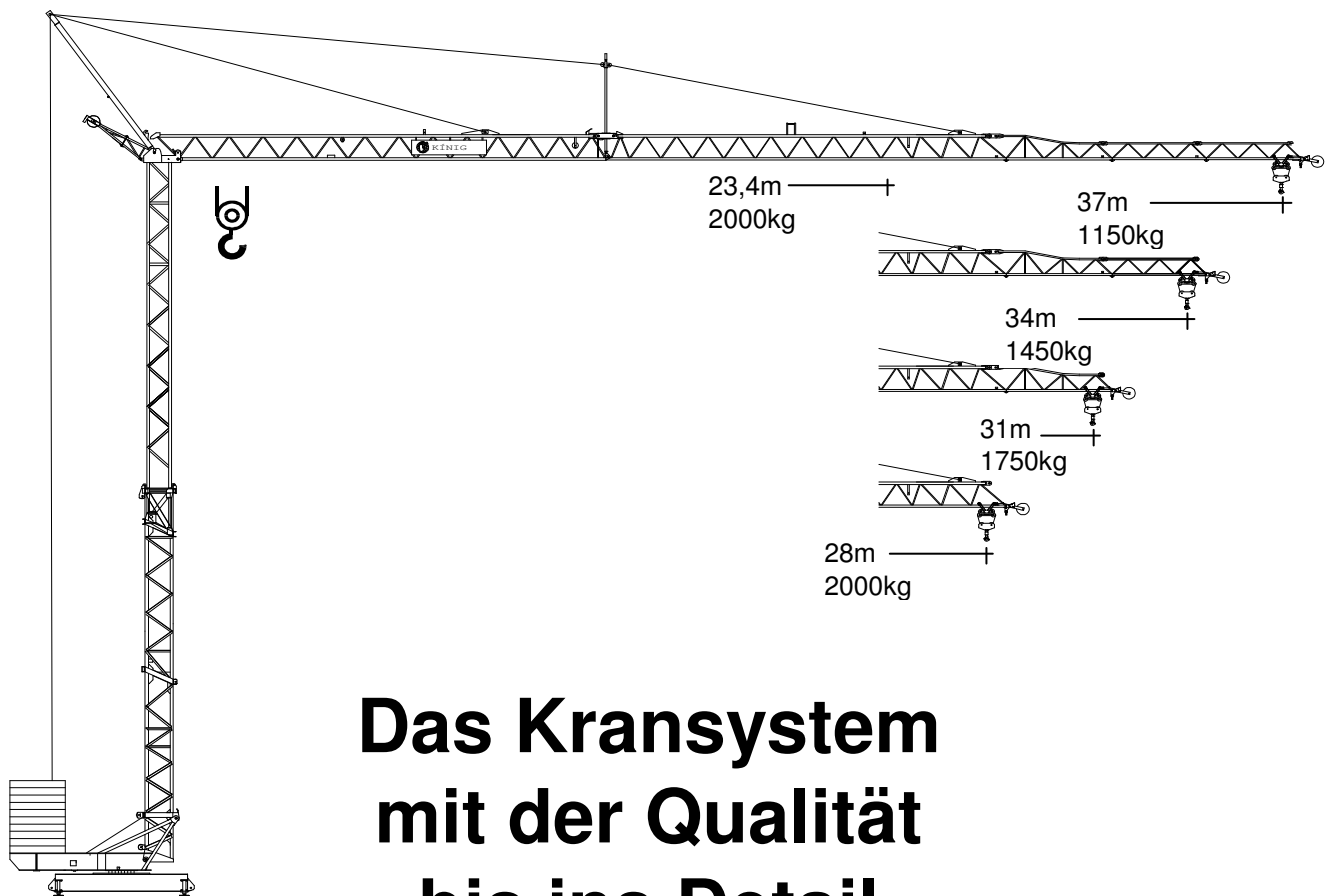


Turmdrehkran K 45/35 B

Self-erecting Crane Grue à tour



Das Kransystem mit der Qualität bis ins Detail

The crane system with quality
in every detail

*Dans ce système le moindre détail
est synonyme de qualité*

CE

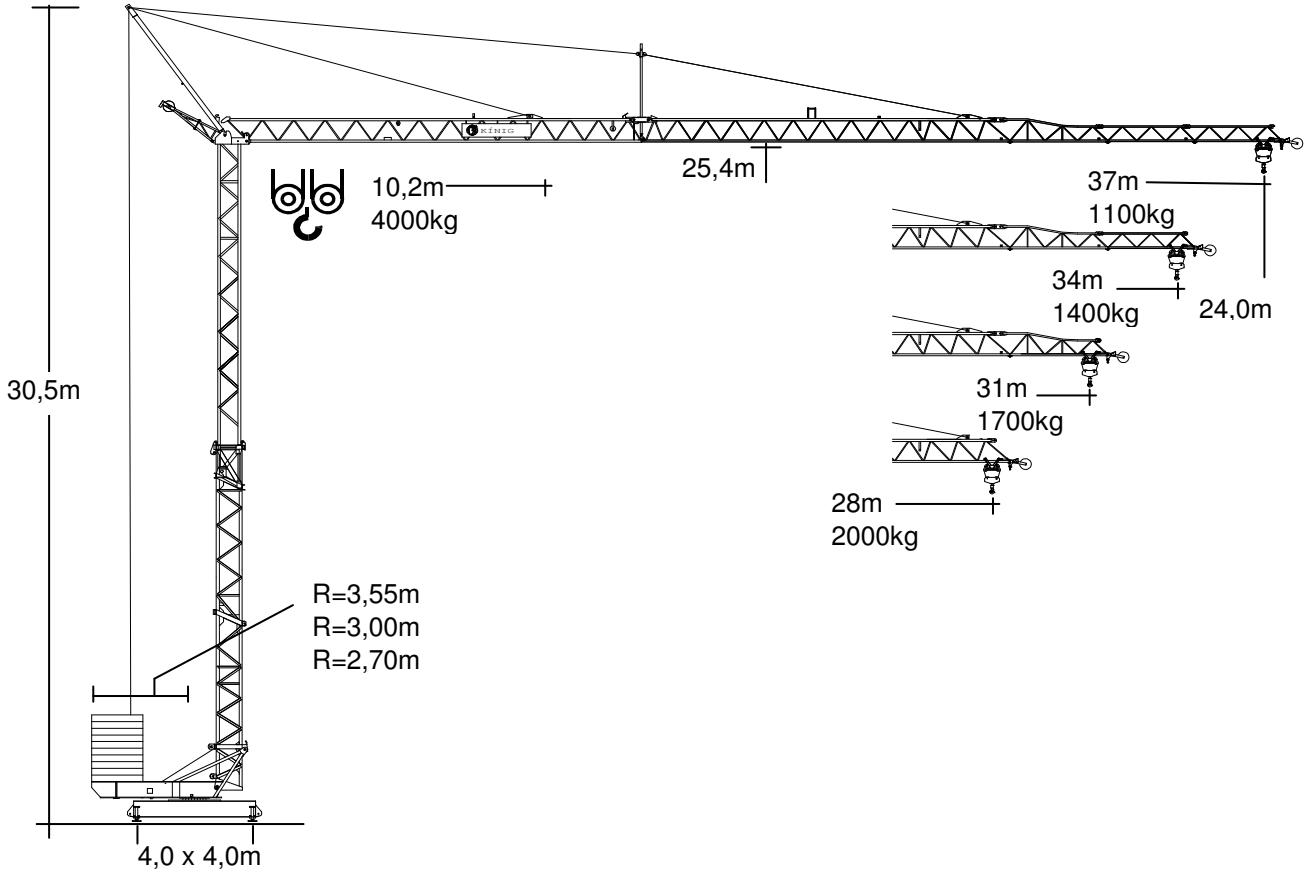
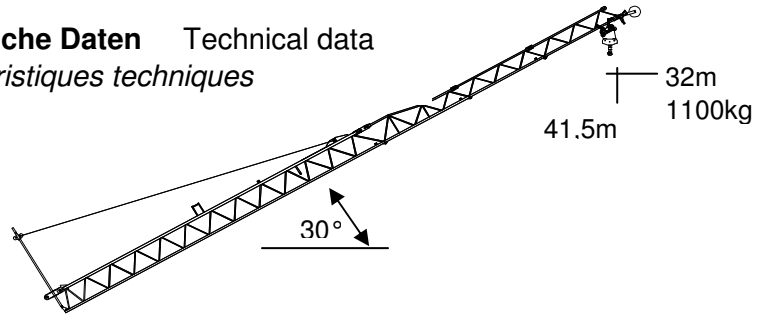
DIN 15018 - H1 - B3

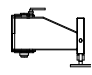


KÖNIG-KRANE®

K 45/35 B

Technische Daten Technical data
 Caractéristiques techniques

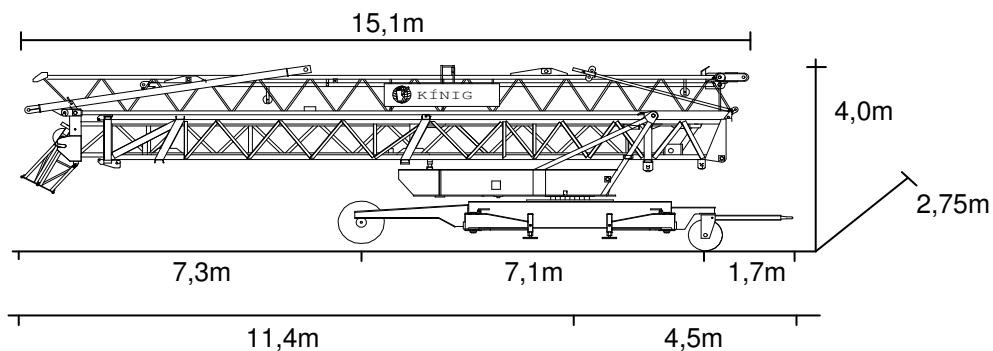


	In Betrieb In service <i>En service</i>	außer Betrieb Out of service <i>Hors service</i>
Eckdrücke Reactions <i>Réaction</i>	28,5 t	23,7 t

Straßentransport

Transport by road

Transport sur la route



K 45/35 B

Technische Daten

Technical data

Caractéristiques techniques

Ausladung und Tragfähigkeit

Radius and capacity *Portée et charge*

Ausladung		max. Tragkr.		m x kg											
m	0°	t	m	19	21	23	25	26	27	28	29	30	31	34	37
37		2,0	23,4	2000	2000	2000	1850	1760	1690	1610	1550	1490	1430	1280	1150
34		2,0	26,0	2000	2000	2000	2000	2000	1910	1830	1750	1680	1620	1450	
31		2,0	27,7	2000	2000	2000	2000	2000	2000	1970	1890	1820	1750		
28		2,0	28,0	2000	2000	2000	2000	2000	2000	2000					
30°		Ausl. (m)		16,5	18	20,0	21,5	22,5	23,5	24,5	25	26,0	27	29,5	32,0
30°		HH (m)		32,5	33,5	34,5	35,5	36	36,5	37	37,5	38	39	40	41,5

Ausladung		max. Tragkr.		m x kg											
m	0°	t	m	10	12	14	16	18	20	22	25	28	31	34	37
37		2,0	22,6	2000	2000	2000	2000	2000	2000	2000	1770	1550	1370	1220	1100
		4,0	12,7	4000	4000	3550	3020	2630	2310	2070	1770	1550	1370	1220	1100
34		2,0	25,2	2000	2000	2000	2000	2000	2000	2000	2000	1770	1560	1400	
		4,0	14,1	4000	4000	4000	3430	2980	2630	2350	2020	1770	1560	1400	
31		2,0	27,0	2000	2000	2000	2000	2000	2000	2000	2000	1920	1700		
		4,0	15,0	4000	4000	4000	3710	3230	2850	2550	2190	1920	1700		
28		2,0	28,0	2000	2000	2000	2000	2000	2000	2000	2000	2000			
		4,0	15,5	4000	4000	4000	3860	3360	2970	2650	2280	2000			

Geschwindigkeiten Speeds Vitesses

	Stufe Step Cran	m/min.	kg	kW
	1	6 - 3	2000 - 4000	3,5
	2	24 - 12	2000 - 4000	9
	3	48 - 24	1100 - 2200	11
	1	20		1,1
	2	40		1,5
	0-0,8	U/min. sl./min. tr./min.		3,0



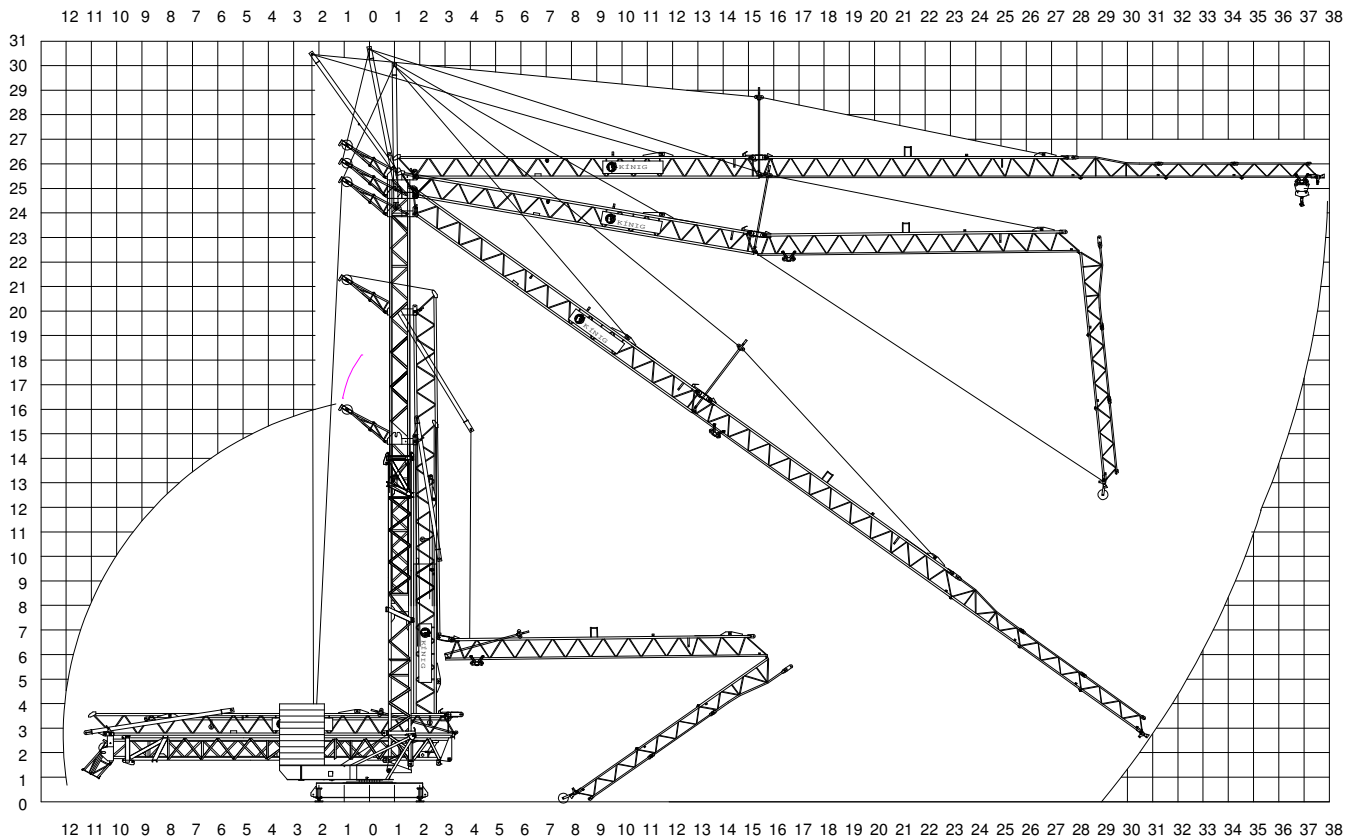
Leitungsquerschnitt bis 50 m
Cross section of cable up to
Section de cable jusque à
5x10²

Betriebsspannung
Operation voltage
Tension de service
400 V

Frequenz
Frequency
Fréquence
50 Hz

Gesamtanschlußwert
Power requirement
Puissance requise
23,2 kVA (15,5 KW)

Montage Mounting Montage



Gewichte Weight Poids

Konstruktionsgewicht ca. Dead weight approx. <i>Poids de la construction env.</i>	16,8 t	Transportgewicht ca.* Transport weight approx. <i>Poids de transport env.</i>	18,5 t
Gegengewicht Counterweight <i>Contrepoids</i>	R=3,55 R=3,00 R=2,70	23,65 t 27,95 t 31,45 t	* inkl. Transportachse KSFW

König Baumaschinen-Vertrieb GmbH
D-53567 Asbach-Schöneberg

Tel.: ++49 (0)2683 / 9172-0
Fax: ++49 (0)2683 / 9172-10
eMail: service@koenig-krane.de
Internet: www.koenig-krane.de

Ihr König-Fachhändler: