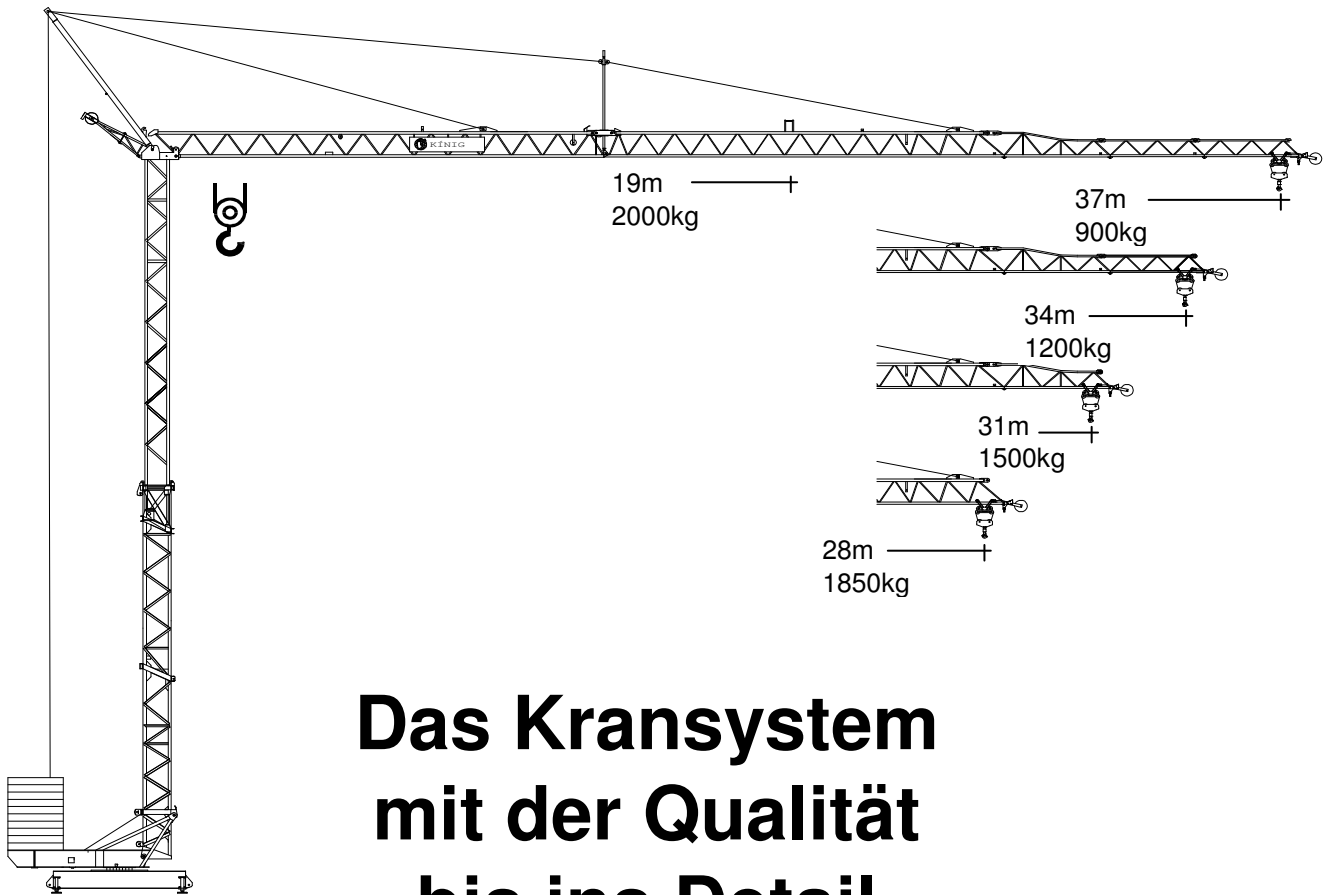


# Turmdrehkran K 45/35

Self-erecting Crane    Grue à tour



## Das Kransystem mit der Qualität bis ins Detail

The crane system with quality  
in every detail

*Dans ce système le moindre détail  
est synonyme de qualité*



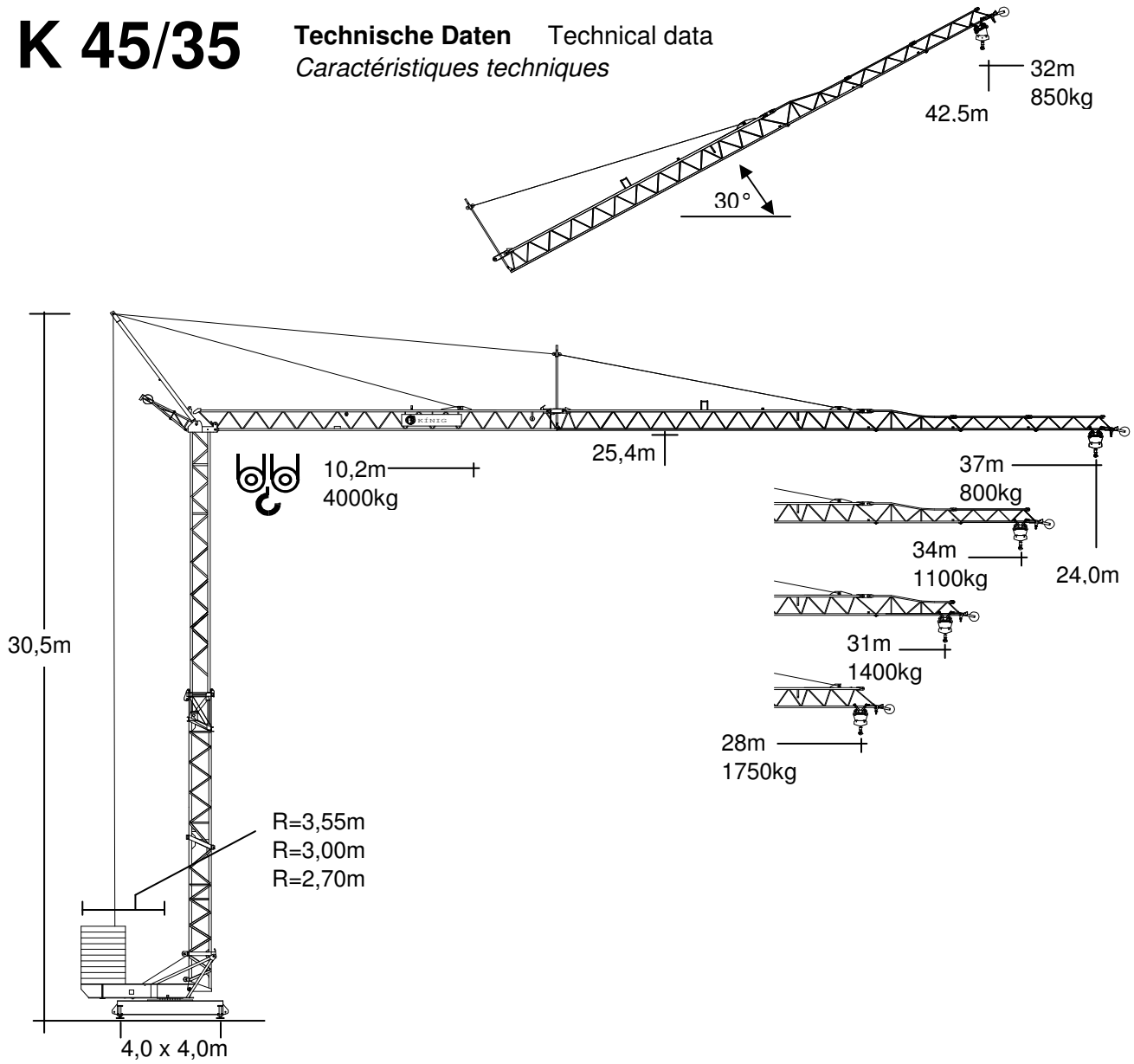
DIN 15018 - H1 - B3

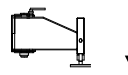


**KÖNIG-KRANE®**

# K 45/35

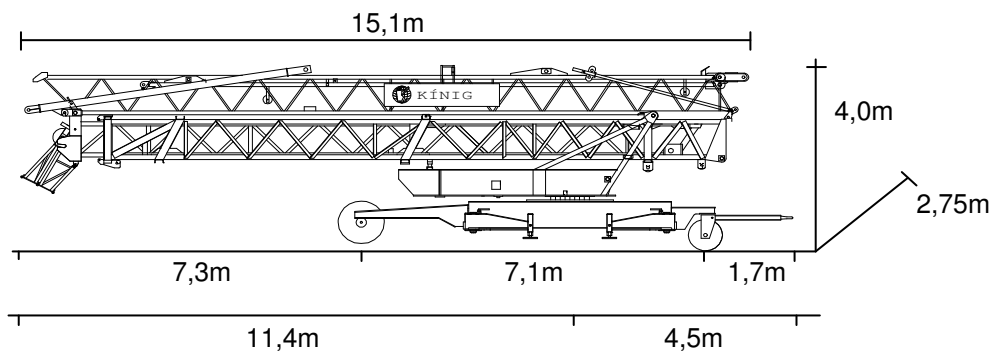
Technische Daten Technical data  
Caractéristiques techniques



	<b>In Betrieb</b> In service <i>En service</i>	<b>außer Betrieb</b> Out of service <i>Hors service</i>
<b>Eckdrücke</b> Reactions <i>Réaction</i>	21,5 t	18,7 t

## Straßentransport

Transport by road *Transport sur la route*



# K 45/35

Technische Daten

Technical data

Caractéristiques techniques

## Ausladung und Tragfähigkeit

Radius and capacity *Portée et charge*

Ausladung		max. Tragkr.		m x kg											
m	0°	t	m	19	21	23	25	26	27	28	29	30	31	34	37
37		2,0	19,0	2000	1780	1590	1440	1380	1320	1260	1210	1160	1120	1000	900
34		2,0	22,0	2000	2000	1900	1720	1650	1580	1510	1450	1390	1340	1200	
31		2,0	24,2	2000	2000	2000	1930	1840	1760	1690	1620	1560	1500		
28		2,0	26,2	2000	2000	2000	2000	2000	1930	1850					
30°		Ausl. (m)		16,5	18,2	19,9	21,7	22,5	23,4	24,2	25,1	26,0	26,9	29,4	32,0
30°		HH (m)		33,5	34,5	35,5	36,5	37	37,5	38	38,5	39	40	41	42,5

Ausladung		max. Tragkr.		m x kg											
m	0°	t	m	10	12	14	16	18	20	22	25	28	31	34	37
37		2,0	17,8	2000	2000	2000	2000	1990	1750	1560	1340	1160	1020	910	820
		4,0	10,2	4000	3250	2690	2280	1970	1730	1540	1320	1140	1010	890	800
34		2,0	20,8	2000	2000	2000	2000	2000	2000	1890	1620	1420	1250	1120	
		4,0	11,8	4000	3900	3230	2750	2380	2100	1870	1600	1400	1230	1100	
31		2,0	23,0	2000	2000	2000	2000	2000	2000	2000	1830	1600	1420		
		4,0	12,9	4000	4000	3630	3090	2680	2370	2110	1810	1580	1400		
28		2,0	25,0	2000	2000	2000	2000	2000	2000	2000	2000	1770			
		4,0	14,0	4000	4000	3990	3400	2950	2610	2330	2000	1750			

## Geschwindigkeiten Speeds Vitesses

	Stufe Step Cran	m/min.	kg	kW
	1	6 - 3	2000 - 4000	3,5
	2	24 - 12	2000 - 4000	9
	3	48 - 24	1100 - 2200	11
	1	20		1,1
	2	40		1,5
	0-0,8	U/min. sl./min. tr./min.		2,2



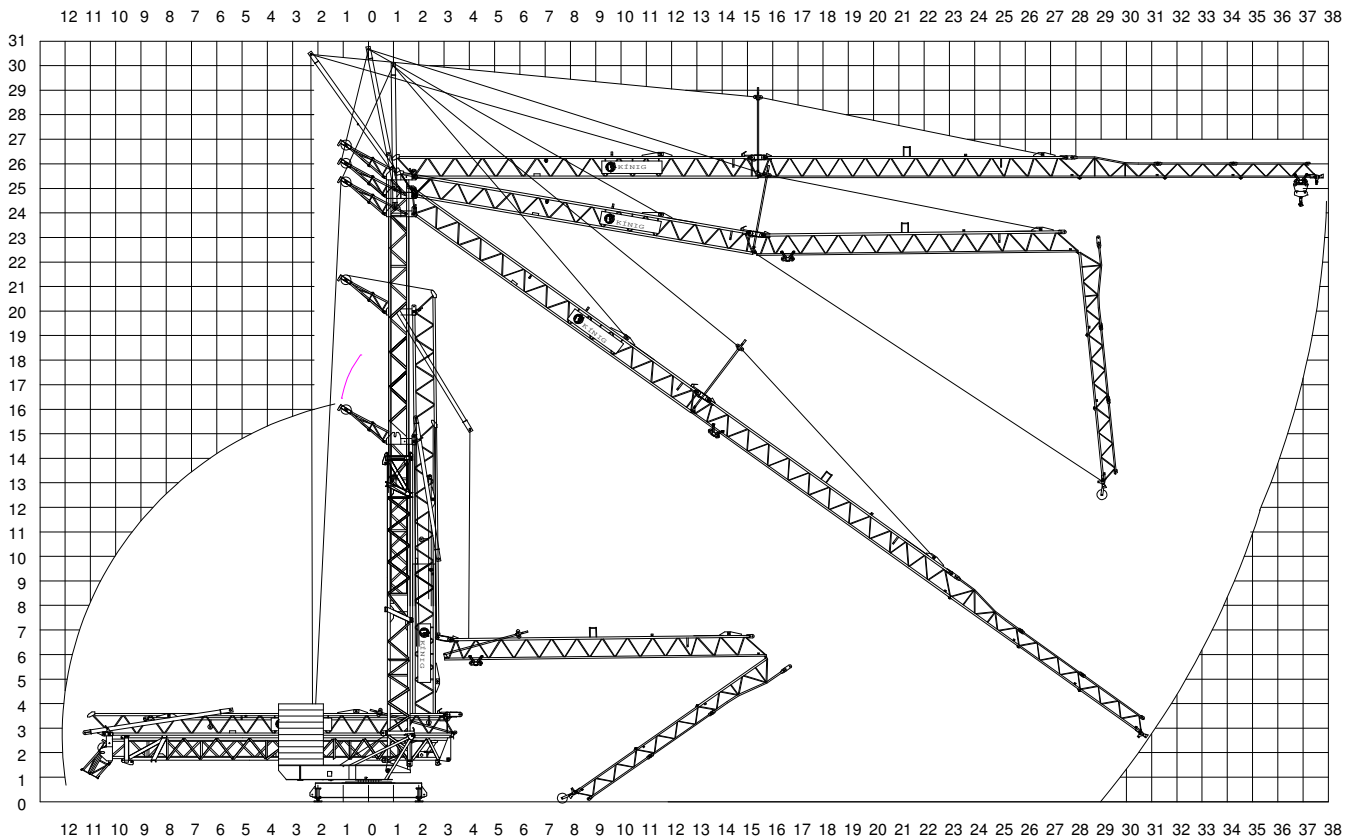
Leitungsquerschnitt bis 50 m  
Cross section of cable up to  
*Section de cable jusque à*  
5x10<sup>2</sup>

Betriebsspannung  
Operation voltage  
*Tension de service*  
400 V

Frequenz  
Frequency  
*Fréquence*  
50 Hz

Gesamtanschlußwert  
Power requirement  
*Puissance requise*  
23,2 kVA (14,7 KW)

## Montage Mounting Montage



## Gewichte Weight Poids

<b>Konstruktionsgewicht ca.</b> Dead weight approx. <i>Poids de la construction env.</i>		16,8 t	<b>Transportgewicht ca.*</b> Transport weight approx. <i>Poids de transport env.</i>	18,5 t
<b>Gegengewicht</b> Counterweight <i>Contrepoids</i>	R=3,55 R=3,00 R=2,70	21,5 t 25,8 t 29,3 t	* inkl. Transportachse KSFW	

**König Baumaschinen-Vertrieb GmbH**  
 Postfach 1164 - D-53563 Asbach/Ww.  
 D-53567 Asbach-Schöneberg  
 Tel.: ++49 (0)2683 / 9172-0  
 Fax: ++49 (0)2683 / 9172-10  
 eMail: info@koenig-krane.de  
 Internet: www.koenig-krane.de

Ihr König-Fachhändler: