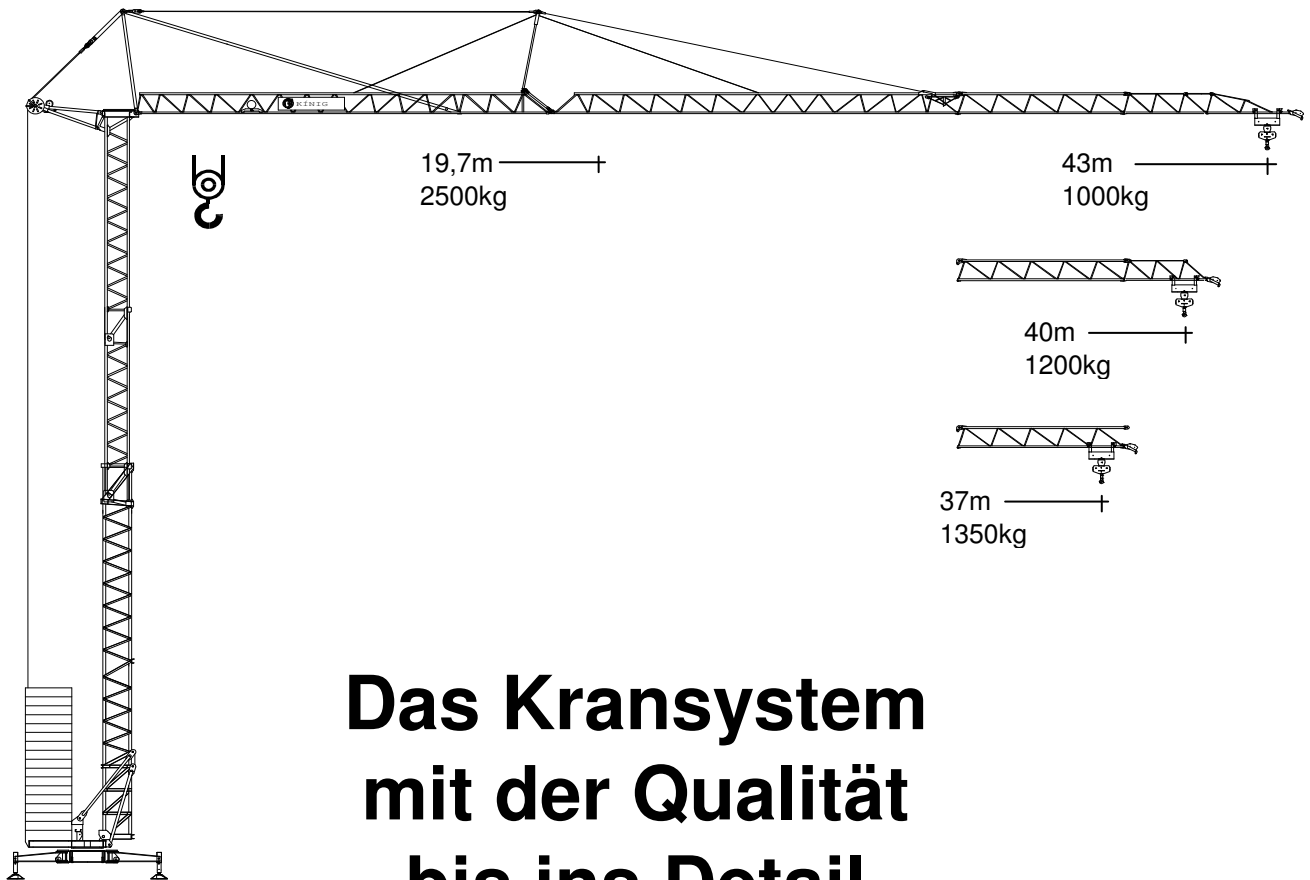


Turmdrehkran K 43 T

Self-erecting Crane Grue à tour



Das Kransystem mit der Qualität bis ins Detail

The crane system with quality
in every detail

*Dans ce système le moindre détail
est synonyme de qualité*



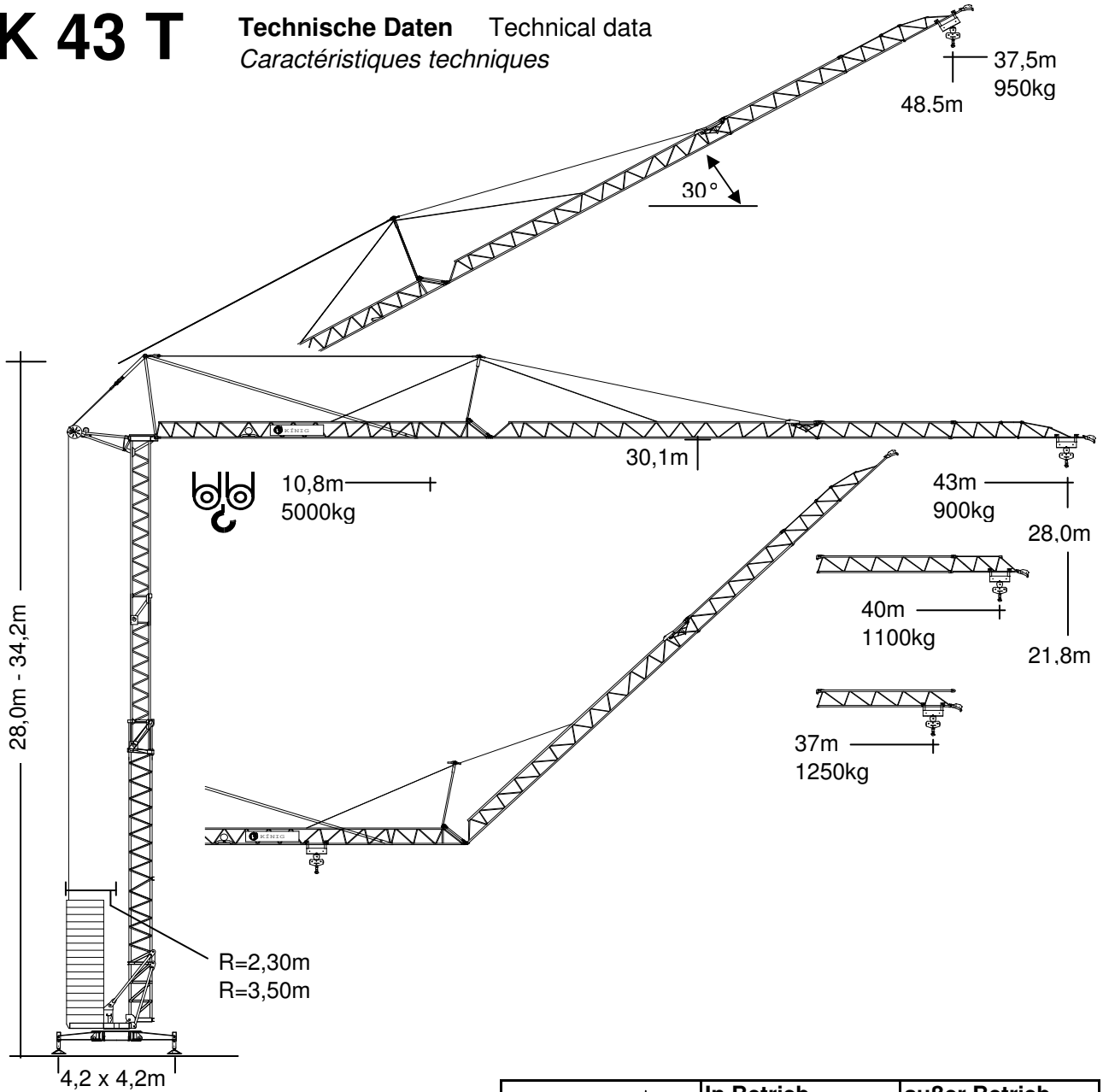
DIN 15018 - H1 - B3



KÖNIG-KRANE®

K 43 T

Technische Daten Technical data
Caractéristiques techniques

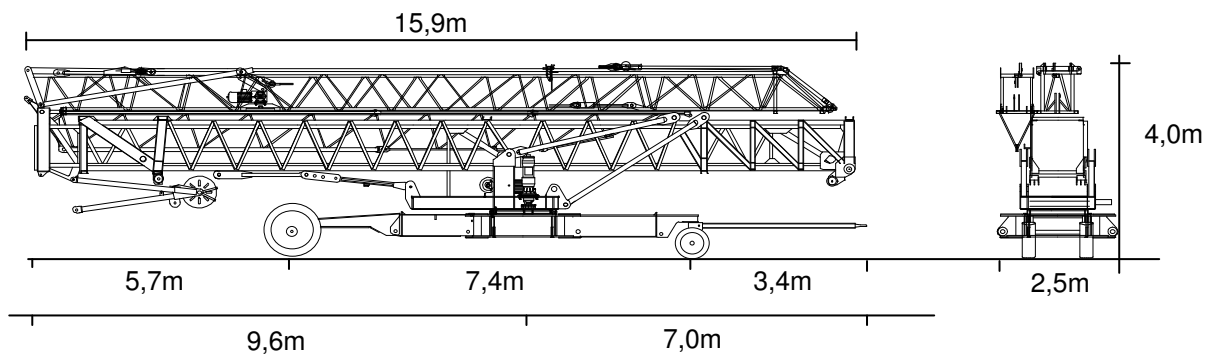


	In Betrieb In service <i>En service</i>	außer Betrieb Out of service <i>Hors service</i>
 Eckdrücke Reactions Réaction	24 t	21 t

Straßentransport

Transport by road

Transport sur la route



K 43 T

Technische Daten Technical data Caractéristiques techniques

Ausladung und Tragfähigkeit Radius and capacity *Portée et charge*

Ausladung		max. Tragkr.		m x kg											
m	0°	t	m	20	22	24	26	28	30	32	34	36	37	40	43
43		2,5	19,7	2450	2190	1980	1800	1660	1530	1420	1320	1240	1200	1090	1000
40		2,5	21,2	2500	2400	2170	1980	1820	1680	1560	1450	1360	1320	1200	
37		2,5	21,7	2500	2460	2230	2030	1860	1720	1600	1490	1390	1350		
30°		Ausl. (m)		17,6	19,3	21,0	22,7	24,5	26,2	27,9	29,7	31,4	32,3	34,9	37,5
30°		HH (m)		37	38	39	40	41	42	43	44	45	45,5	47	48,5

Ausladung		max. Tragkr.		m x kg											
m	0°	t	m	10	13	16	19	22	25	28	31	34	37	40	43
43		2,5	19,0	2500	2500	2500	2500	2120	1820	1580	1400	1250	1120	1020	930
		5,0	10,8	5000	3970	3080	2500	2090	1790	1560	1370	1220	1100	990	900
40		2,5	20,5	2500	2500	2500	2500	2320	2000	1740	1540	1380	1240	1130	
		5,0	11,6	5000	4340	3370	2740	2300	1970	1720	1520	1350	1220	1100	
37		2,5	21,0	2500	2500	2500	2500	2390	2050	1790	1580	1410	1280		
		5,0	11,8	5000	4450	3460	2810	2360	2020	1770	1560	1390	1250		

Geschwindigkeiten Speeds *Vitesses*

	Stufe Step	Cran	m/min.	kg	kW
	1		5,8 - 2,9	2500 - 5000	3,75
	2		26 - 13	2500 - 5000	15
	3		52 - 26	1350 - 2700	17
	1		30		2,5
	2		60		3,5
		0-0,8	U/min. sl./min. tr./min.		3,0



Leitungsquerschnitt bis 50 m
Cross section of cable up to
Section de cable jusque à
5x16²

Betriebsspannung
Operation voltage
Tension de service
400 V

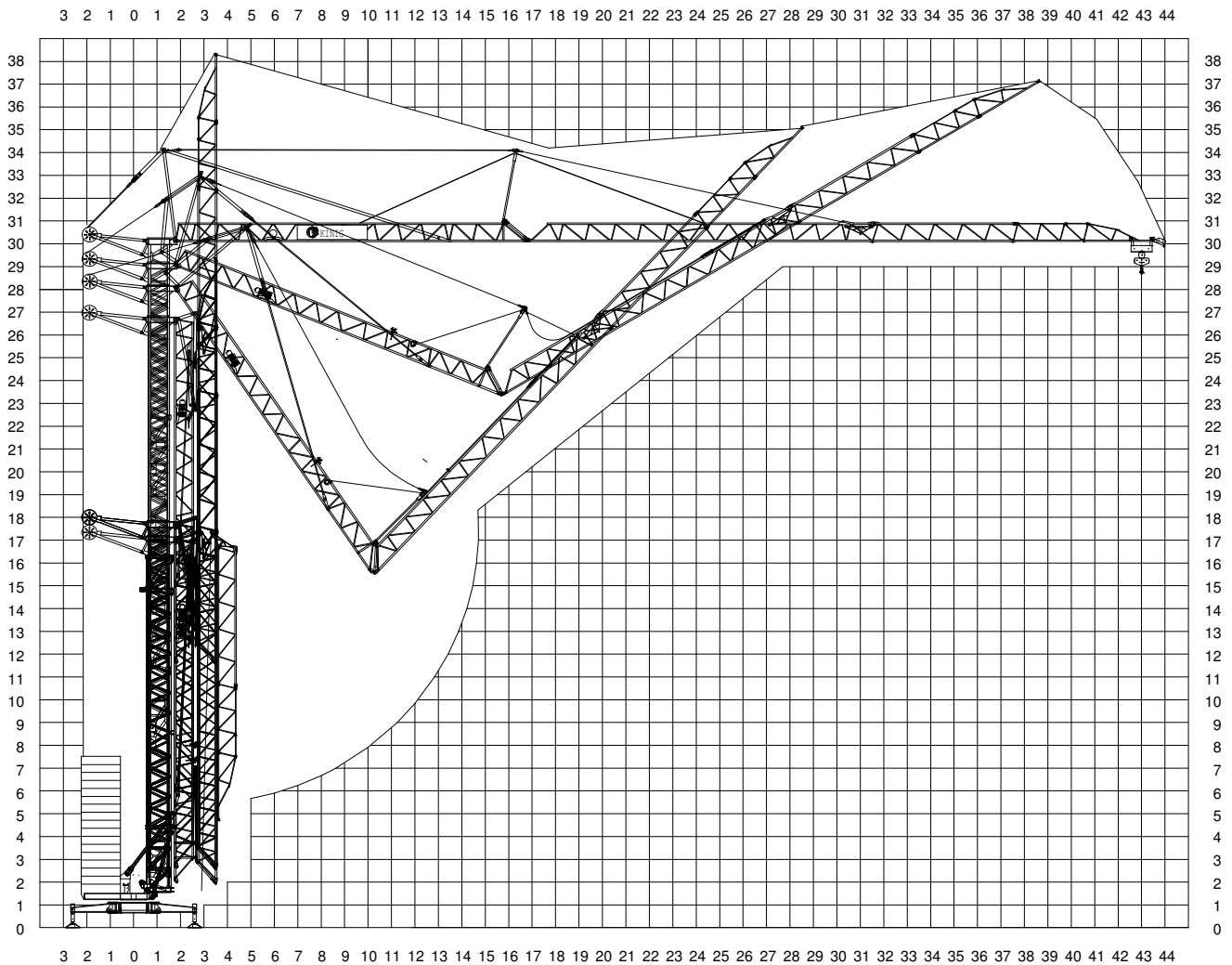
Frequenz
Frequency
Fréquence
50 Hz

Gesamtanschlußwert
Power requirement
Puissance requise
21,5 kVA (23,5 KW)

Gewichte Weight *Poids*

Konstruktionsgewicht ca. Dead weight approx. <i>Poids de la construction env.</i>	16,1 t	Transportgewicht ca.* Transport weight approx. <i>Poids de transport env.</i>	18,5 t
Gegengewicht Counterweight <i>Contrepoids</i>	R=2,30 R=3,50	35,5 t 28,85 t	* inkl. Transportachse KSFW und Transportadapter.

Montage Mounting *Montage*



König Baumaschinen-Vertrieb GmbH
Postfach 1164 - D-53563 Asbach/Ww.
D-53567 Asbach-Schöneberg
Tel.: ++49 (0)2683 / 9172-0
Fax: ++49 (0)2683 / 9172-10
eMail: info@koenig-krane.de
Internet: www.koenig-krane.de

Ihr König-Fachhändler: