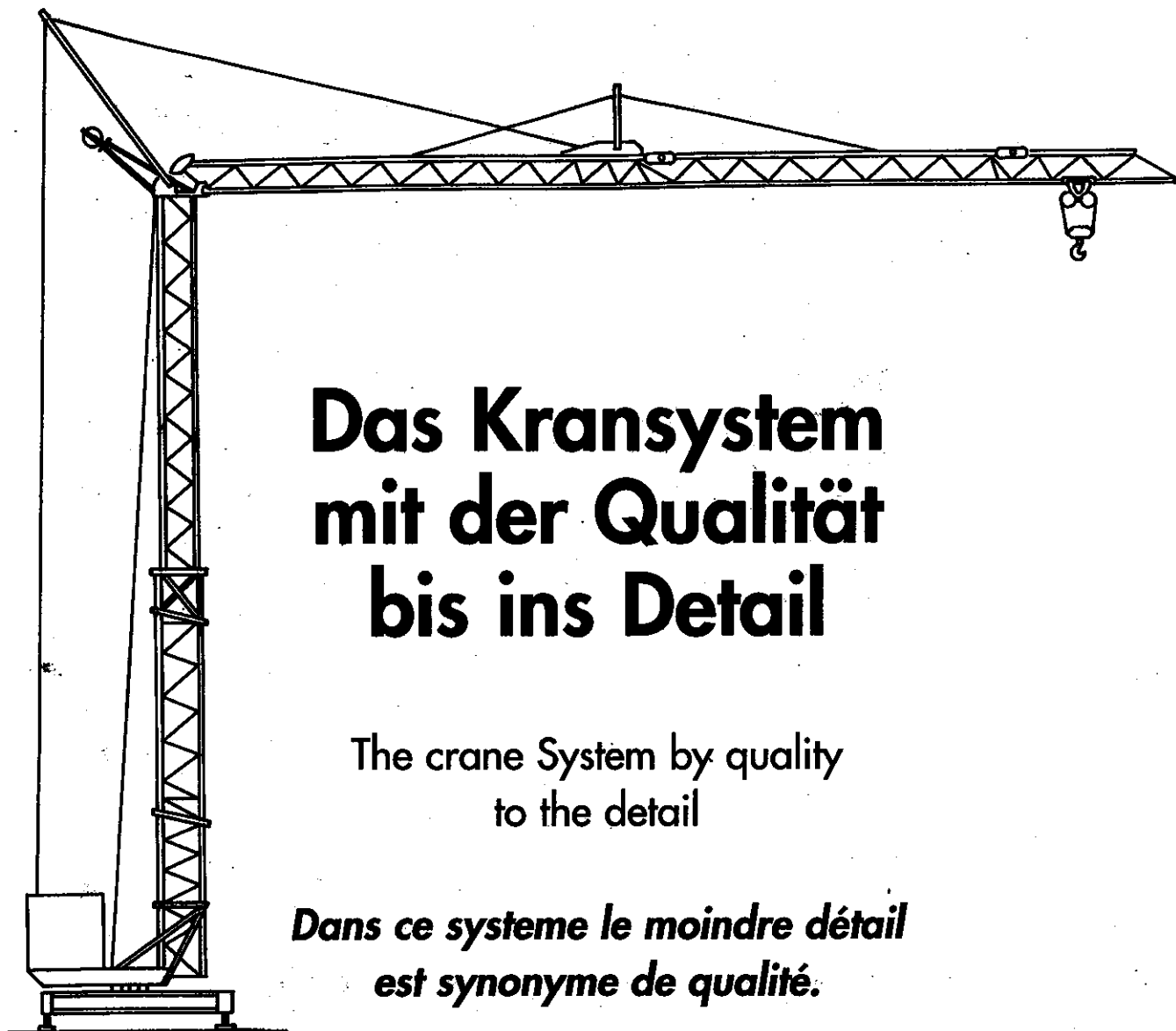


# Turmdrehkran K 24 S

Tower Crane • *Grue à tour*



## Das Kransystem mit der Qualität bis ins Detail

The crane System by quality  
to the detail

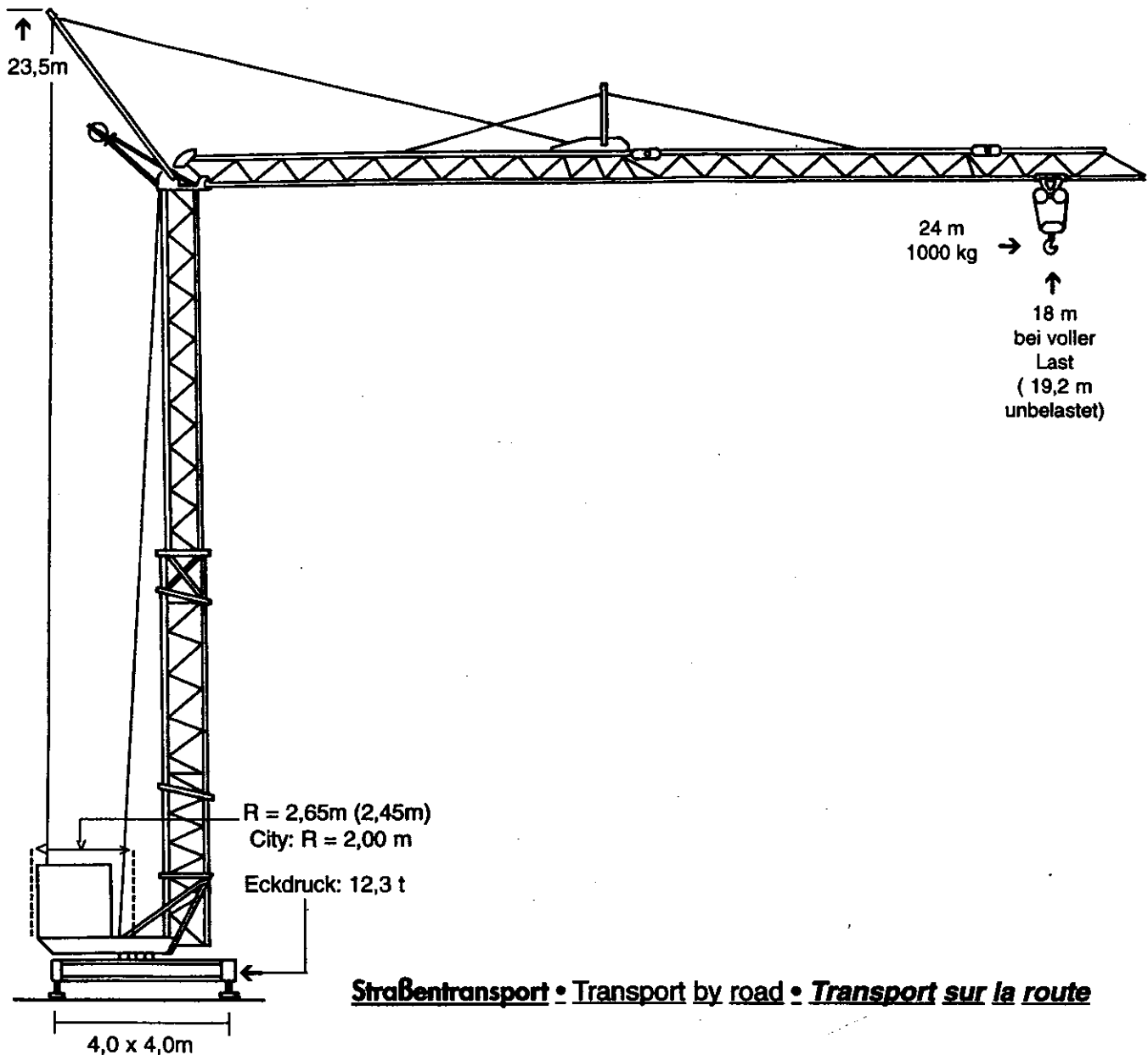
*Dans ce systeme le moindre détail  
est synonyme de qualité.*



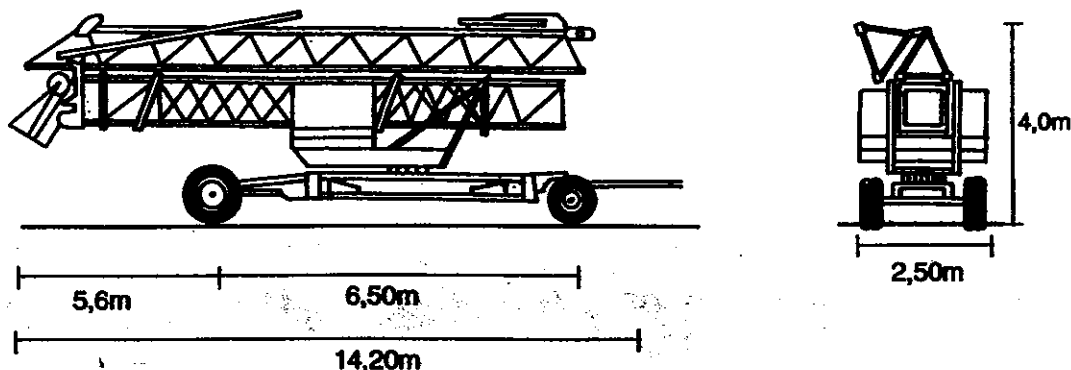
# **KÖNIG-KRANE**

M a d e i n G e r m a n y

# K 24 S



## Straßentransport • Transport by road • Transport sur la route



Transportgewicht (Teilballast • Counter weight • Part lest) • Transport weight approx. • Poids de transport env. : 17.880 kg  
 Ballastabnahme • Counter weight removal • Enlèvement de lest: R= 2,65 : 1,4, max. 7t  
 R= 2,45 : min. 2,8t, max. 8,4t

# K 24 S

Technische Daten • Technical data • Caracteristiques techniques

## Ausladung und Tragfähigkeit • Radius and capacity • Portée et charge



m	10,21	11	12	13	14	15	16	17	18	19	20	21	22	23	24
kg	2000	1855	1710	1565	1420	1370	1320	1260	1200	1160	1120	1100	1080	1040	1000

## Geschwindigkeiten • Speeds • Vitesses



↑ Heben

↓ Heben

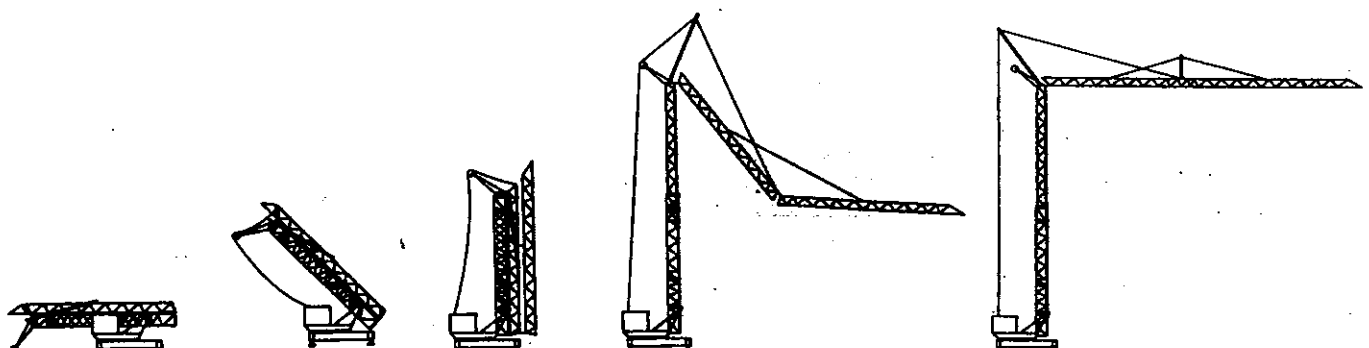
← Katzfahren

↻ Drehen

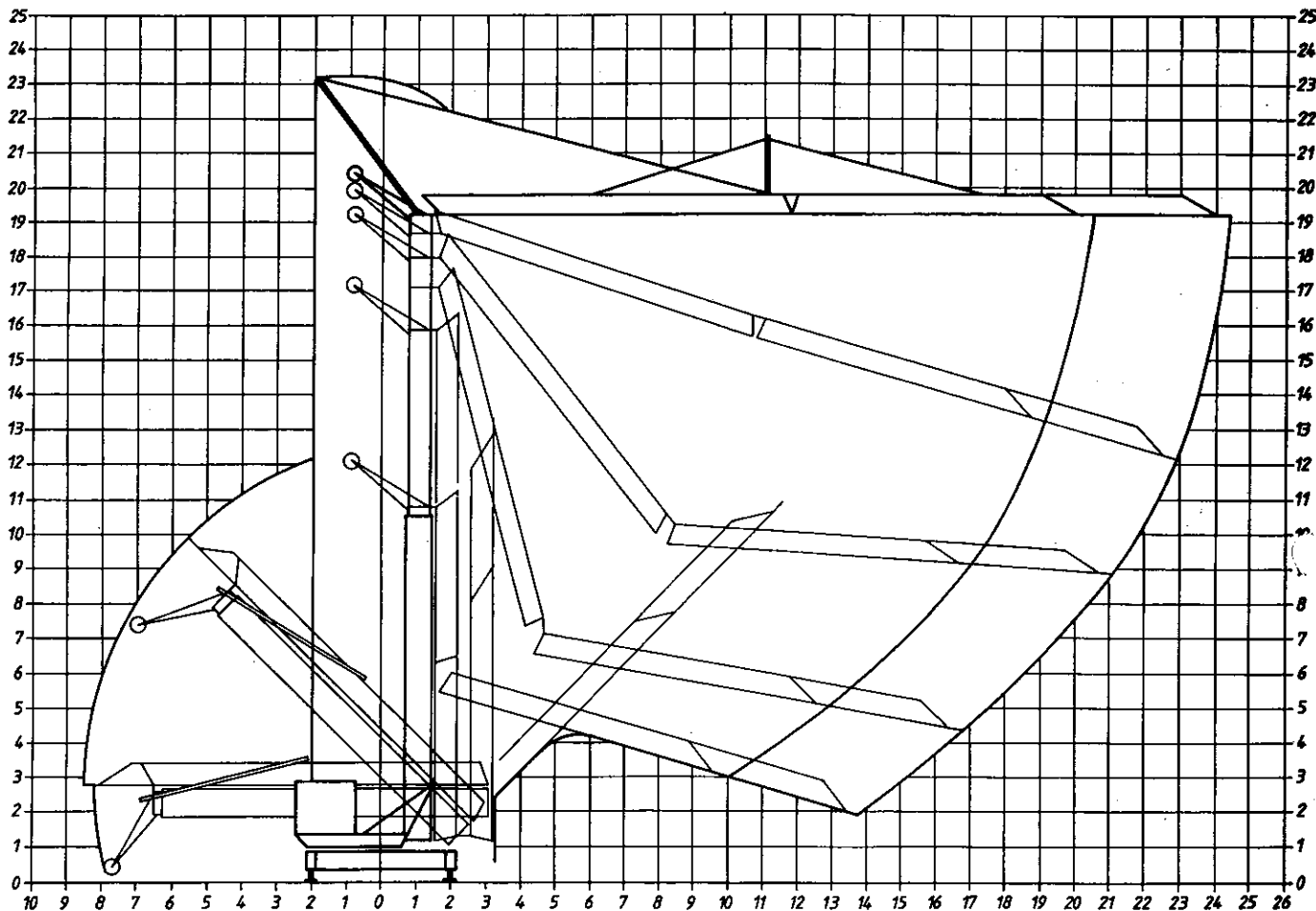
45 m/min - 1000 kg (11 kW)
22,5 m/min - 2000 kg (9 kW)
6 m/min - 2000 kg (3,5 kW)
40 m/ min (0,9 kW)
0-1 U/ min (2,2 kW)
<p>Betriebsspannung • Operation voltage • Tension de service 380V •</p> <p>Gesamtanschlußwert • Power requirement • Puissance requise 14,1 kW </p> <p>Leistungsquerschnitt • Cross section of cable • Section de cable à 5 x 10mm<sup>2</sup> bis 50m</p> <p>Frequenz • Frequency • Fréquence 50 Hz •</p> <p>Anschluß im Baustellenverteiler: 63 Amp.</p>

Konstruktionsgewicht ca.  
Dead weight approx.  
Poids de la construction env.  
7.700 kg  
Gegengewichte ca.  
Counterweight • Contrepoids  
11.200 kg (R= 2,65m)  
12.600 kg (R= 2,45m)

## Montage • Mounting • Montage



# K 24 S



Ihr Fachhändler berät Sie gern:

Hubklasse H1 • DIN 15018  
Beanspruchungsgruppe B3  
2/95

Konstruktionsänderungen vorbehalten • Subject to alterations  
Sous reserves de modification

**König Baumaschinen Vertrieb GmbH**

53563 Asbach/Ww.

Telefon 0 26 83 / 44 36-38

Telefax 0 26 83/ 4 33 38

## DAS KÖNIG KRAN-PROGRAMM

Type	Ausladung m	Tragkraft kg
K 20 SH	20	1000
	22	800
K 24	20	1000
	24	650
K 24S	24	1000
K 25H	25	1000
K 28S	28	1000
K 30 H	30	1000
K 31S	31	1000
K 45/35	31	1400
	34	1100
	37	800