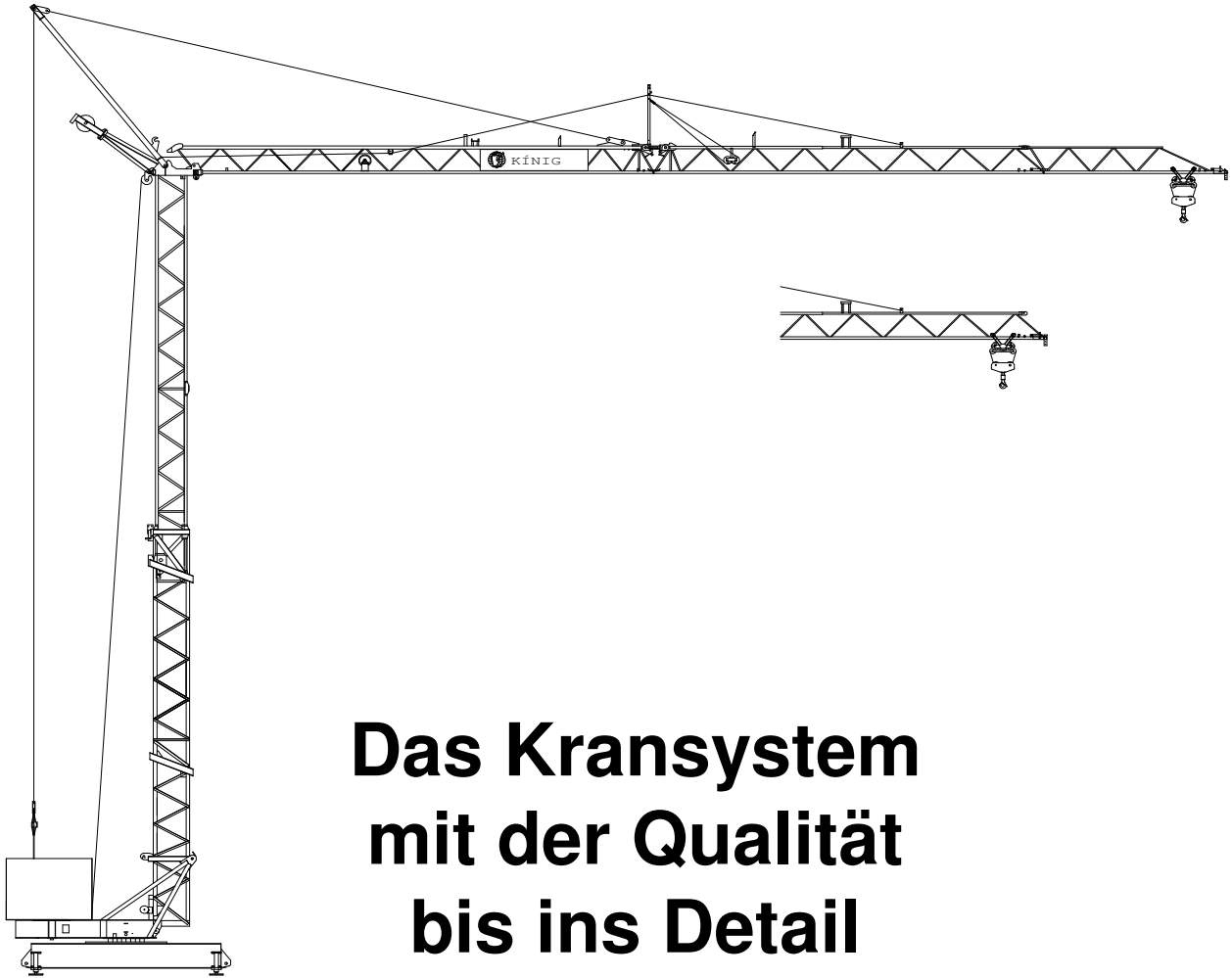


Turmdrehkran K 24 S-3

Self-erecting Crane Grue à tour



Das Kransystem mit der Qualität bis ins Detail

The crane system with quality
in every detail

*Dans ce système le moindre détail
est synonyme de qualité*

CE

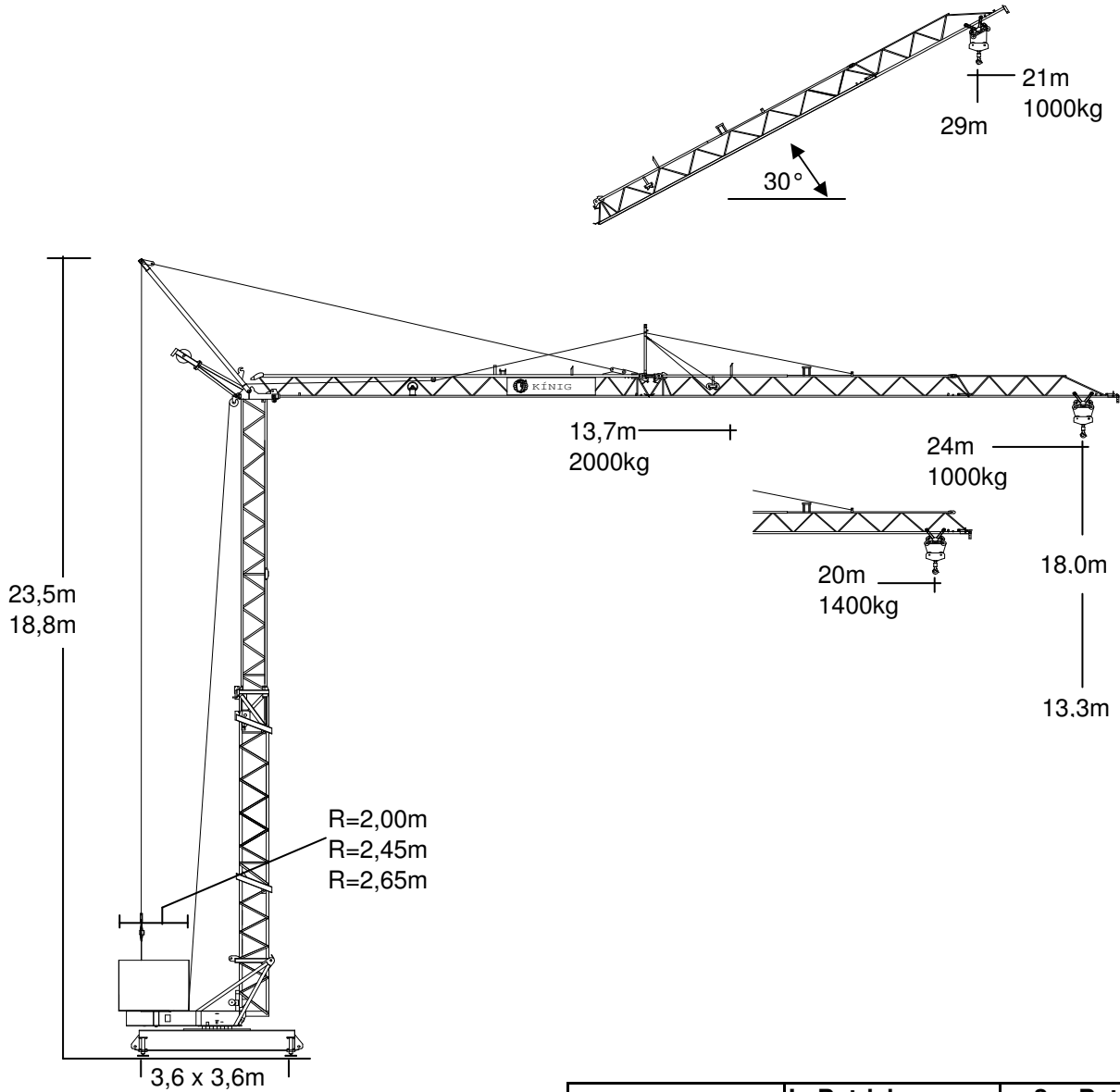
DIN 15018 - H1 - B3

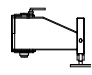


KÖNIG-KRANE®

K 24 S-3

Technische Daten Technical data
Caractéristiques techniques

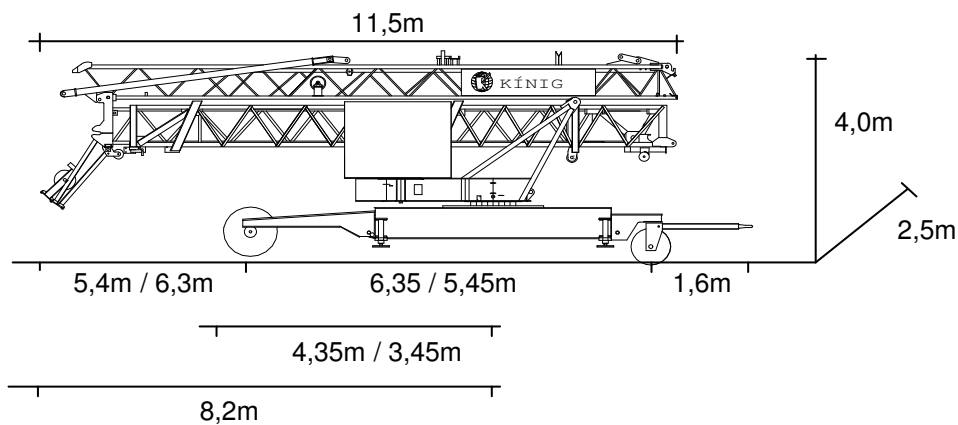


	In Betrieb In service <i>En service</i>	außer Betrieb Out of service <i>Hors service</i>
Eckdrücke Reactions <i>Réaction</i>	15,2 t	13,8 t

Straßentransport

Transport by road

Transport sur la route



K 24 S-3

Technische Daten

Technical data

Caractéristiques techniques

Ausladung und Tragfähigkeit

Radius and capacity *Portée et charge*

Ausladung		max. Tragkr.		m x kg											
m	0°	t	m	13	14	15	16	17	18	19	20	21	22	23	24
24		2,0	13,7	2000	1940	1780	1650	1530	1430	1340	1250	1180	1110	1060	1000
20		2,0	14,2	2000	2000	1980	1840	1710	1590	1490	1400				
30°		Ausl. (m)		11,5	12,3	13,2	14,1	14,9	15,8	16,7	17,5	18,4	19,3	20,1	21,0
30°		HH (m)		23,5	24	24,5	25	25,5	26	26,5	27	27,5	28	28,5	29

Geschwindigkeiten

Speeds

Vitesses

	Stufe Step Cran	m/min.	kg	kW
	1	6 - 3	2000 - 4000	3,5
	2	24 - 12	2000 - 4000	9
	3	48 - 24	1100 - 2200	11
	1	20		1,1
	2	40		1,5
	0-1	U/min. sl./min. tr./min.		2,2



Leitungsquerschnitt bis 50 m

Cross section of cable up to
Section de cable jusque à
5x10²

Betriebsspannung

Operation voltage
Tension de service
400 V

Frequenz

Frequency
Fréquence
50 Hz

Gesamtanschlußwert

Power requirement
Puissance requise
13,2 kVA (14,7 KW)

Gewichte

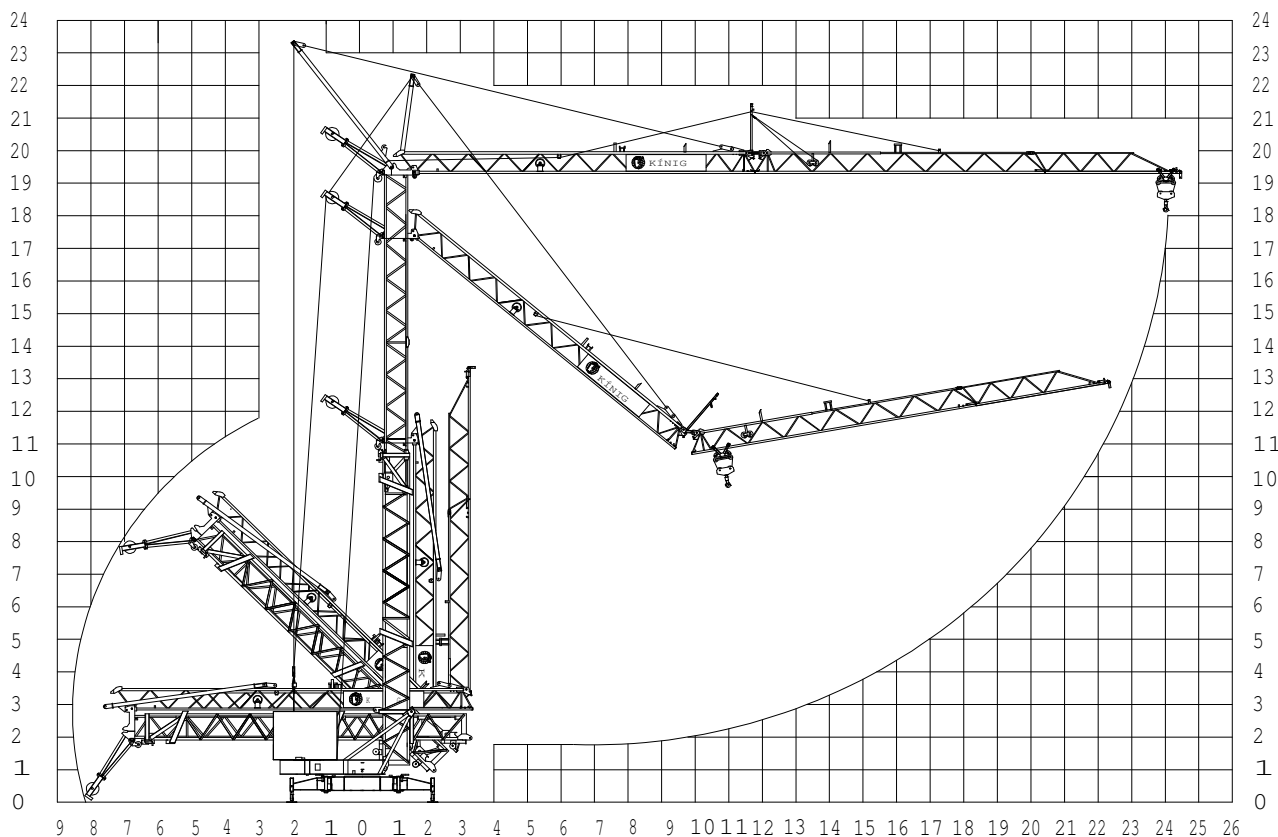
Weight

Poids

Konstruktionsgewicht ca. Dead weight approx. <i>Poids de la construction env.</i>		7,6 t	Transportgewicht ca.* Transport weight approx. <i>Poids de transport env.</i>		22,54 t
Zentralballast Central ballast weight <i>Lest de base</i>	R=2,65	9,78 t	Gegengewicht Counterweight <i>Contrepoids</i>	R=2,65	1,37 t
	R=2,45	9,78 t		R=2,45	2,74 t
	R=2,00	1,25 t		R=2,00	13,75 t

* inkl. Transportachse KSFV

Montage Mounting Montage



Gewichte Weight Poids

Konstruktionsgewicht ca.		Transportgewicht ca.*	
Dead weight approx. 7,6 t		Transport weight approx. 22,54 t	
<i>Poids de la construction env.</i>		<i>Poids de transport env.</i>	
Zentralballast	R=2,65 9,78 t	Gegengewicht	R=2,65 1,37 t
Central ballast weight	R=2,45 9,78 t	Counterweight	R=2,45 2,74 t
<i>Lest de base</i>	R=2,00 1,25 t	<i>Contrepoids</i>	R=2,00 13,75 t

* inkl. Transportachse KSFV

König Baumaschinen-Vertrieb GmbH
 Postfach 1164 - D-53563 Asbach/Ww.
 D-53567 Asbach-Schöneberg
 Tel.: ++49 (0)2683 / 9172-0
 Fax: ++49 (0)2683 / 9172-10
 eMail: info@koenig-krane.de
 Internet: www.koenig-krane.de

Ihr König-Fachhändler: