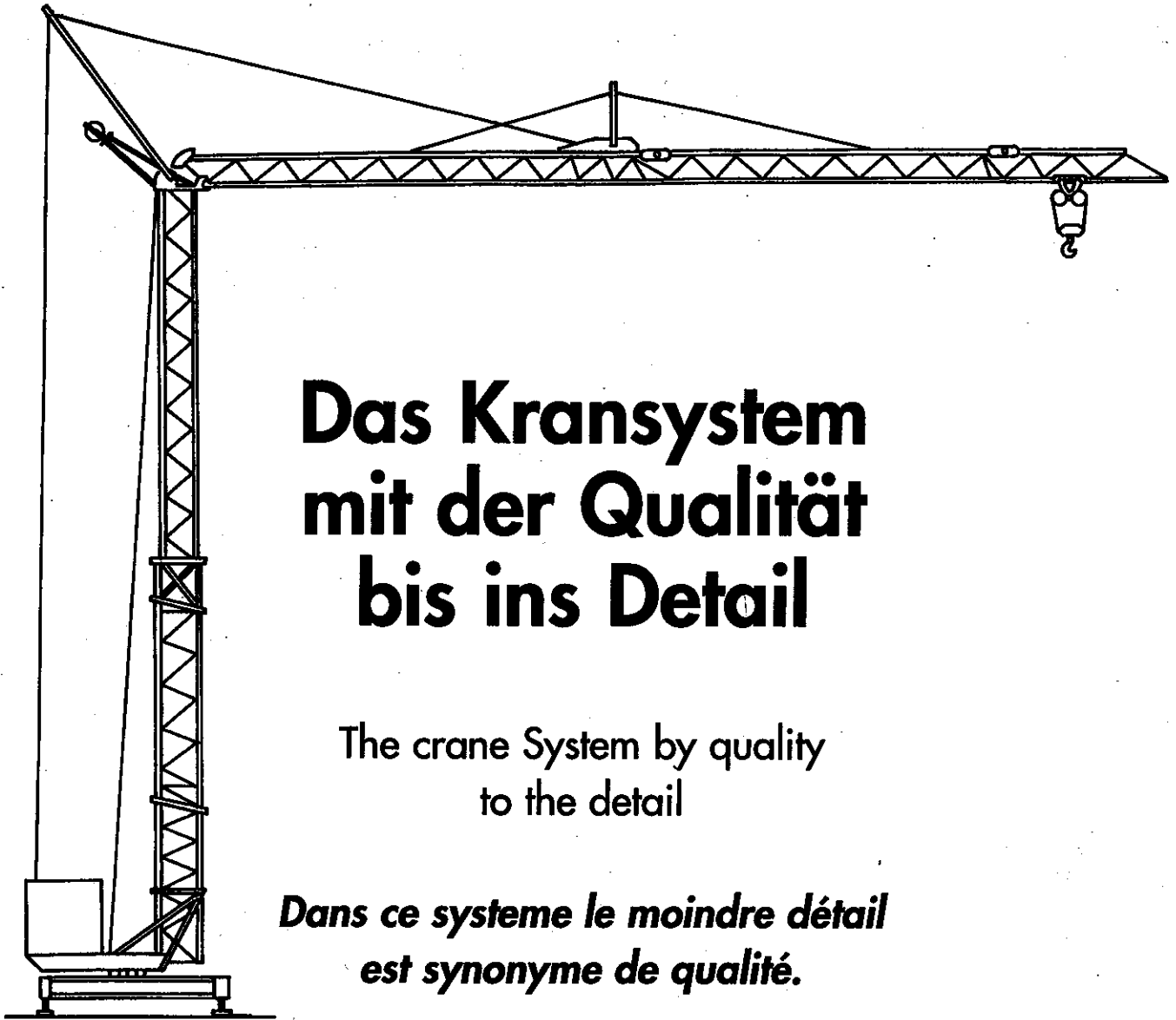


Turmdrehkran K 24

Tower Crane • *Grue à tour*



Das Kransystem mit der Qualität bis ins Detail

The crane System by quality
to the detail

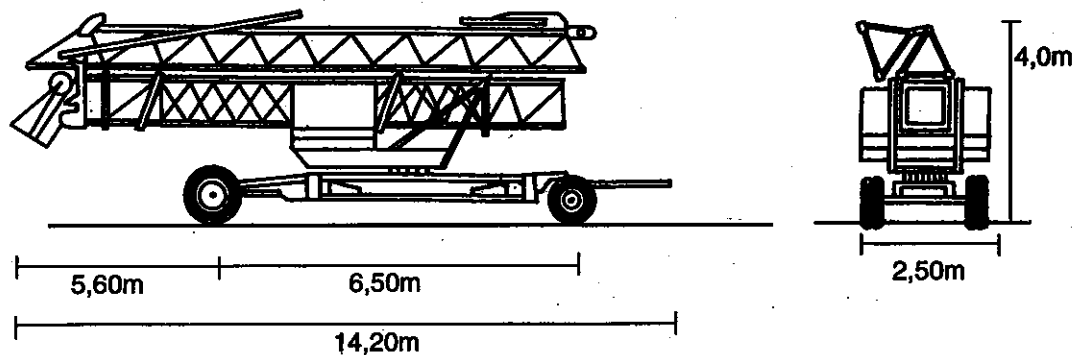
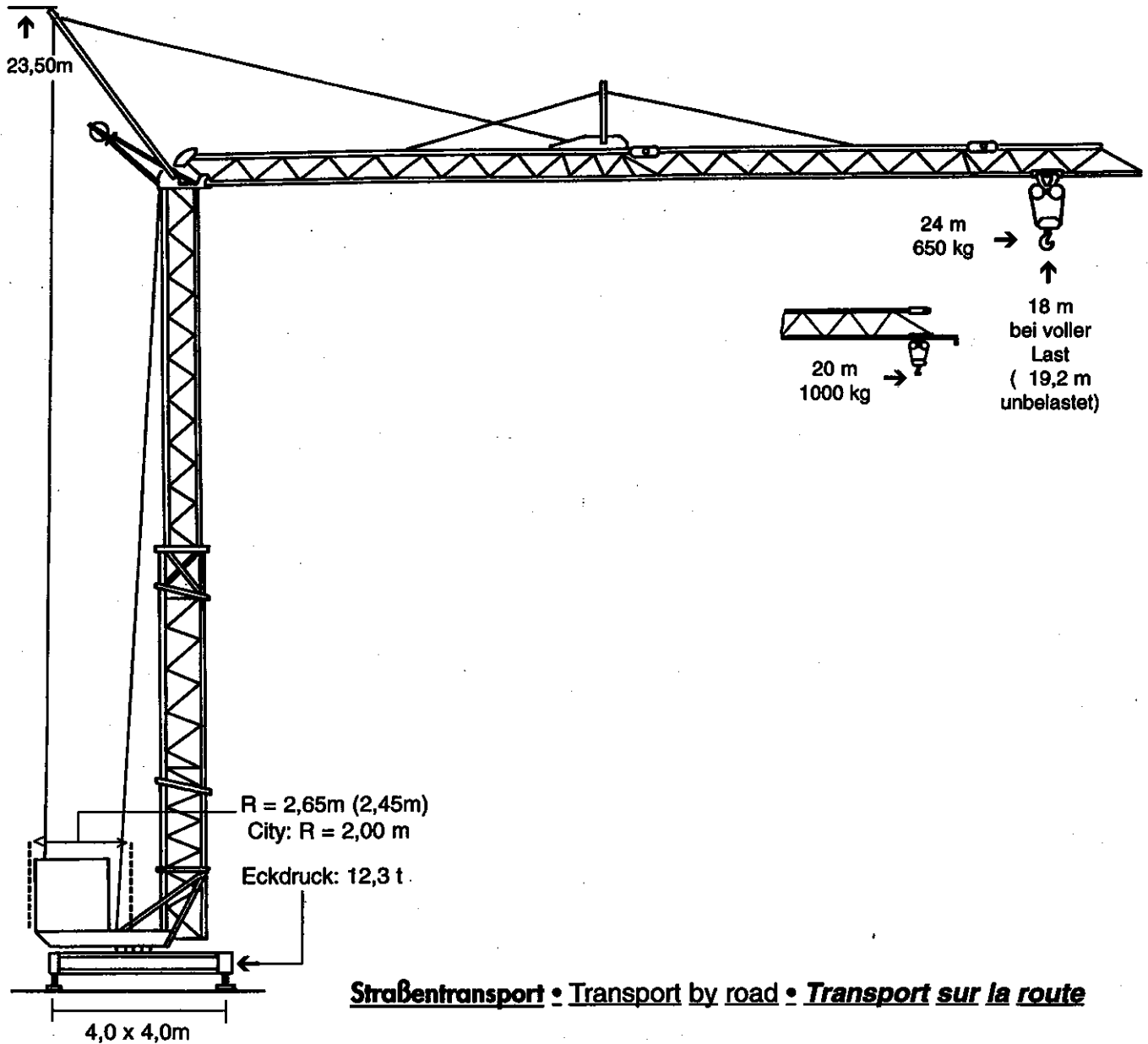
*Dans ce systeme le moindre détail
est synonyme de qualité.*



KÖNIG-KRANE

M a d e i n G e r m a n y

K 24



Transportgewicht (Vollballast) • Transport weight approx. • *Poids de transport env.* • : 17.880 kg (R= 2,65m) •
 Ballastabnahme • Counter weight removal • *Enlèvement de lest* • max. 5,6 t

Transportgewicht (Teilballast • Counter weight • *Part lest*) • Transport weight approx. • *Poids de transport env.* •
 17.880 kg (R= 2,45m) • Ballastabnahme min. Counter weight removal min • *Enlèvement de lest min.*: 1,4t, max. 7t

K 24

Technische Daten • Technical data • Caracteristiques techniques

Ausladung und Tragfähigkeit • Radius and capacity • Portée et charge

b.d

24m	10,21	11	12	13	14	15	16	17	18	19	20	21	22	23	24
kg	2000	1820	1630	1475	1345	1235	1140	1010	940	880	820	770	730	685	650

20m	10	11,41	12	13	14	15	16	17	18	19	20
kg	2000	2000	1880	1700	1550	1425	1320	1225	1140	1065	1000

Geschwindigkeiten • Speeds • Vitesses

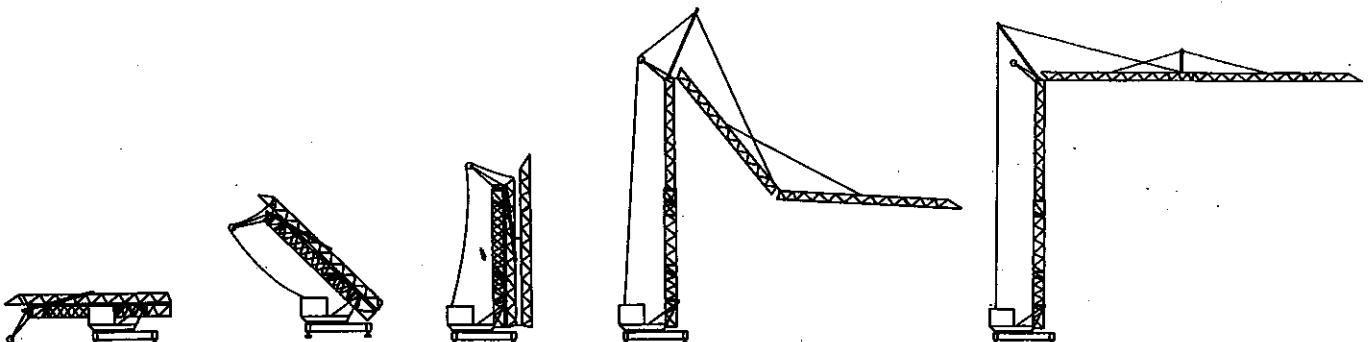
b.d

Heben Heben Heben Katzfahren	45 m/min - 1000 kg (11 kW)
	22,5 m/min - 2000 kg (9 kW)
	6 m/min - 2000 kg (3,5 kW)
	40 m/ min (0,9 kW)
	0-1 U/ min (2,2 kW)
Drehen	Betriebsspannung • Operation voltage • Tension de service 380V • Gesamtanschlusswert • Power requirement • Puissance requise 14,1 kW Leistungsquerschnitt • Cross section of cable • Section de cable à 5 x 10mm ² bis 50m Frequenz • Frequency • Fréquence 50 Hz • Anschluß im Baustellenverteiler: 63 Amp.

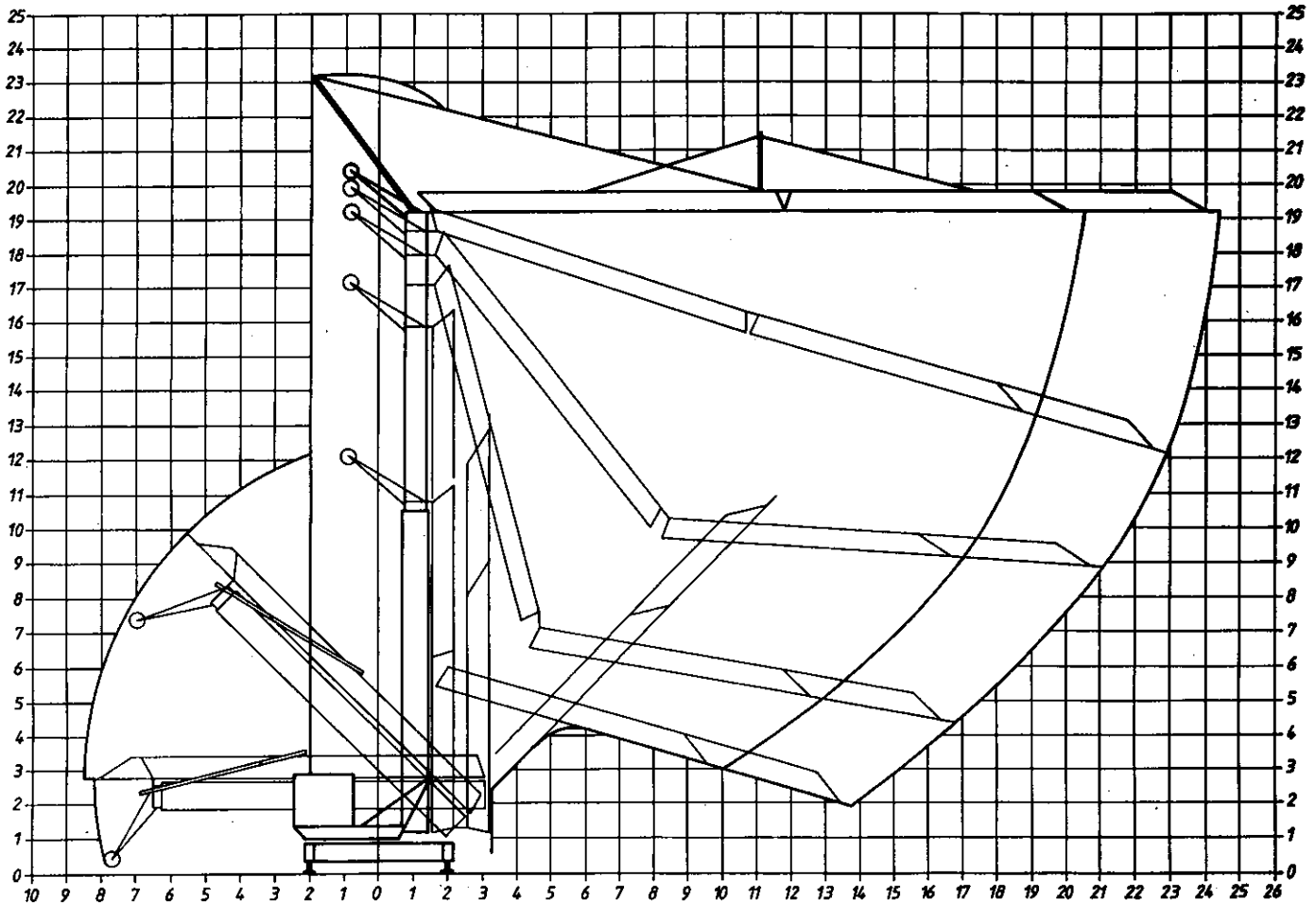
Konstruktionsgewicht ca. •
 Dead weight approx. •
 Poids de la construction env.
 7.700 kg

Gegengewichte ca. •
 Counterweight • Contrepoids
 9.800 kg (R= 2,65m)
 11.200 kg (R= 2,45m)

Montage • Mounting • Montage



K 24



Ihr Fachhändler berät Sie gern:

Hubklasse H1 • DIN 15018
Beanspruchungsgruppe B3
2/95

Konstruktionsänderungen vorbehalten • Subject to alterations
Sous reserves de modification

König Baumaschinen Vertrieb GmbH

53563 Asbach/Ww.

Telefon 0 26 83 / 44 36-38

Telefax 0 26 83/ 4 33 38

DAS KÖNIG KRAN-PROGRAMM

Type	Ausladung m	Tragkraft kg
K 20 SH	20	1000
	22	800
K 24	20	1000
	24	650
K 24S	24	1000
K 25H	25	1000
K 28S	28	1000
K 30 H	30	1000
K 31S	31	1000
K 45/35	31	1400
	34	1100
	37	800