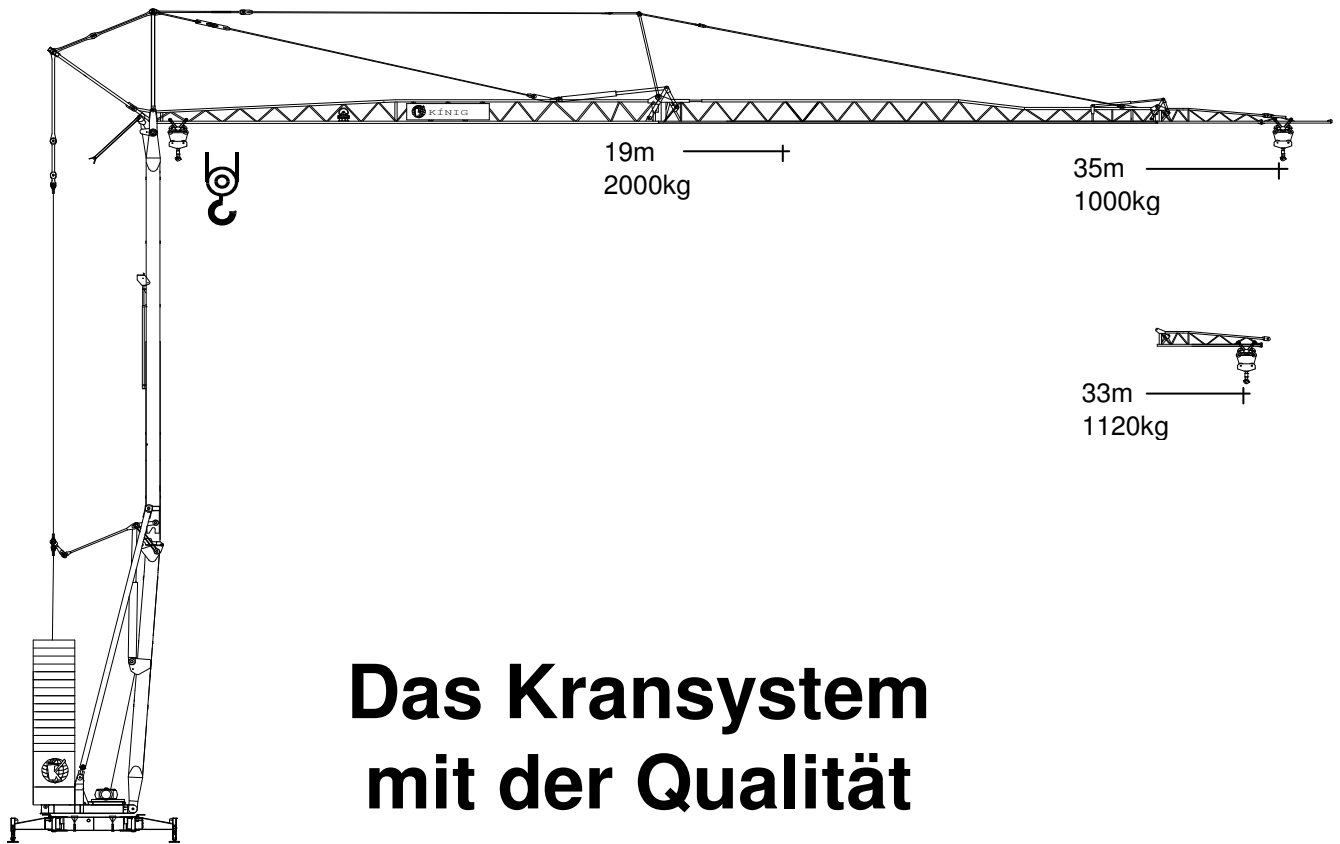


Turmdrehkran K 1035 H

Self-erecting Crane Grue à tour



Das Kransystem mit der Qualität bis ins Detail

The crane system with quality
in every detail

*Dans ce système le moindre détail
est synonyme de qualité*

CE

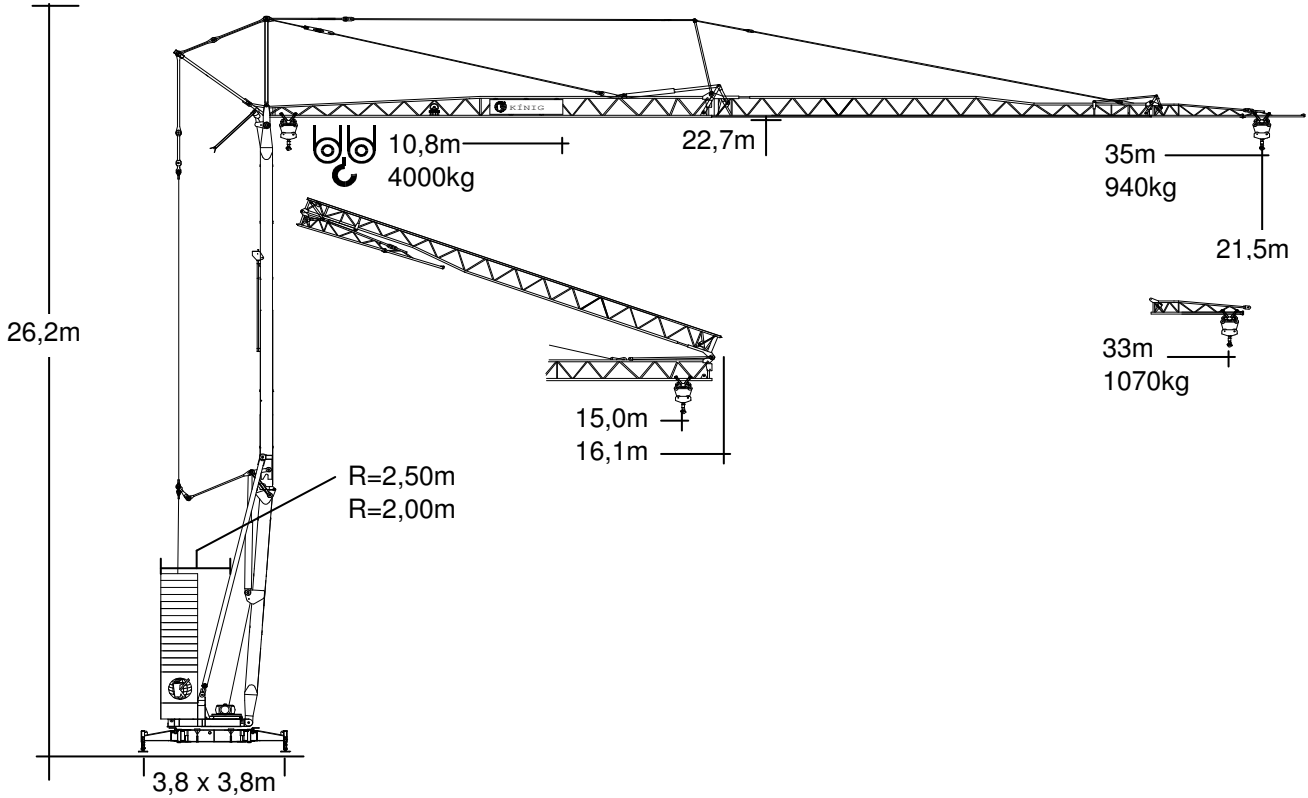
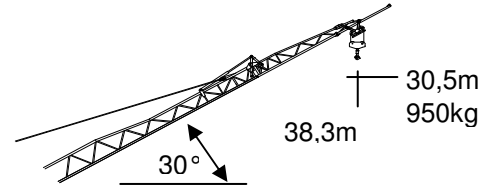
DIN 15018 - H1 - B3

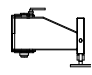


KÖNIG-KRANE®

K 1035 H

Technische Daten Technical data
Caractéristiques techniques

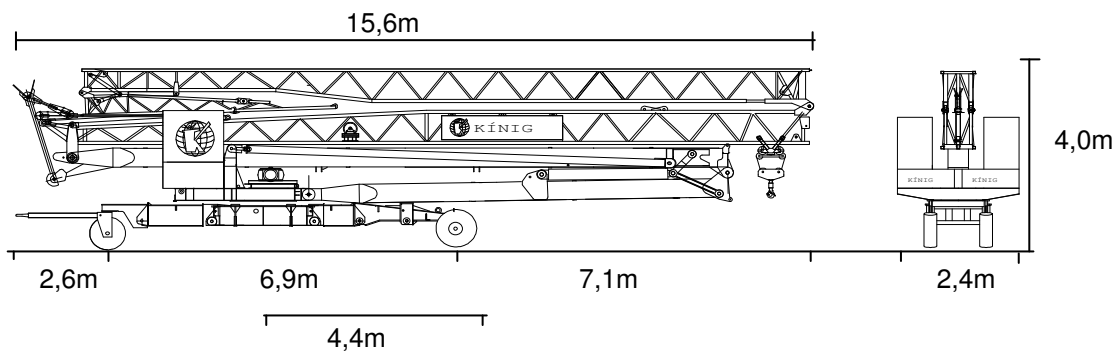


	In Betrieb In service <i>En service</i>	außer Betrieb Out of service <i>Hors service</i>
Eckdrücke Reactions <i>Réaction</i>	24 t	21 t

Straßentransport

Transport by road

Transport sur la route



K 1035 H

Technische Daten

Technical data

Caractéristiques techniques

Ausladung und Tragfähigkeit

Radius and capacity *Portée et charge*

Ausladung		max. Tragkr.		m x kg											
m	0°	t	m	19	20	22	24	26	28	30	31	32	33	34	35
35		2,0	19,6	2000	1960	1750	1580	1430	1310	1200	1160	1120	1080	1040	1000
33		2,0	20,7	2000	2000	1860	1670	1510	1380	1260	1210	1170	1120		
30°		Ausl. (m)		16,5	17,5	19,0	21,0	22,5	24,5	26,0	27,0	28,0	28,5	29,5	30,5
30°		HH (m)		30,0	30,5	31,5	32,5	33,5	34,5	35,5	36,0	36,5	37,0	37,5	38,3

Ausladung		max. Tragkr.		m x kg											
m	0°	t	m	10	13	15	17	19	21	23	25	27	30	33	35
35		2,0	19,1	2000	2000	2000	2000	2000	1800	1620	1460	1330	1160	1030	960
		4,0	10,8	4000	3190	2690	2310	2020	1790	1600	1440	1310	1150	1010	940
33		2,0	20,3	2000	2000	2000	2000	2000	1930	1720	1550	1410	1230	1090	
		4,0	11,5	4000	3450	2890	2480	2160	1910	1710	1530	1390	1210	1070	

Geschwindigkeiten Speeds Vitesses

	Stufe Step Cran	m/min.	kg	kW
	1	6 - 3	2000 - 4000	3,5
	2	24 - 12	2000 - 4000	9
	3	48 - 24	1100 - 2200	11
	1	20		1,1
	2	40		1,5
	0-0,8	U/min. sl./min. tr./min.		2,2



Leitungsquerschnitt bis 50 m
Cross section of cable up to
Section de cable jusque à
5x10²

Betriebsspannung
Operation voltage
Tension de service
400 V

Frequenz
Frequency
Fréquence
50 Hz

Gesamtanschlußwert
Power requirement
Puissance requise
13,2 kVA (14,7 KW)

Gewichte Weight Poids

Zentralballast Central ballast weight <i>Lest de base</i>	5,9 t	Transportgewicht ca.* Transport weight approx. <i>Poids de transport env.</i>	20,35 t
Gegengewicht Counterweight <i>Contrepoids</i>	R=2,5 16,8 t R=2,0 19,6 t	Konstruktionsgewicht ca. Dead weight approx. <i>Poids de la construction env.</i>	12,3 t

* inkl. Transportachse KSF1 und -adapter.

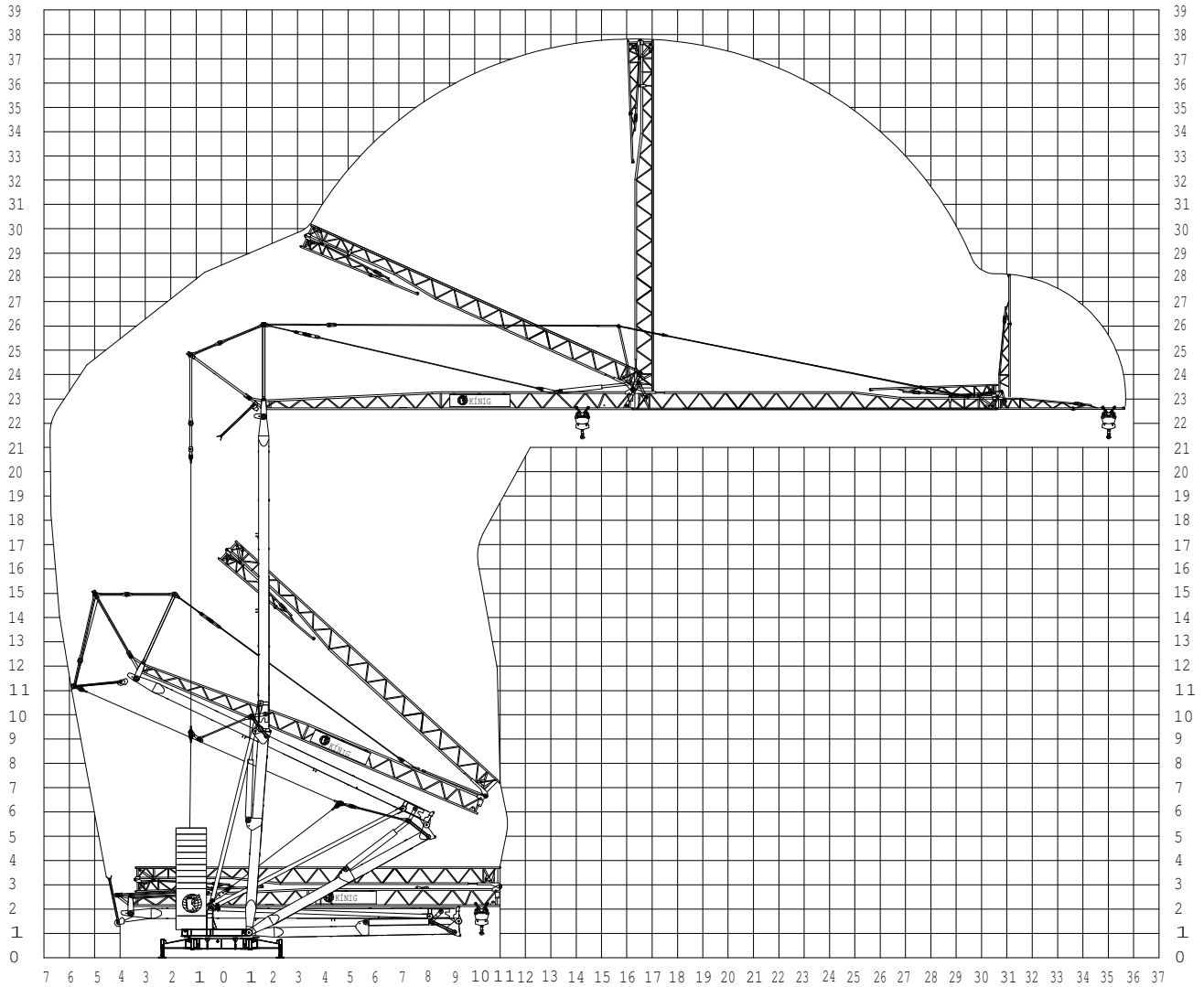
K 1035 H

Technische Daten

Technical data

Caractéristiques techniques

Montage Mounting Montage



König Baumaschinen-Vertrieb GmbH

Postfach 1164 - D-53563 Asbach/Ww.

D-53567 Asbach-Schöneberg

Tel.: ++49 (0)2683 / 9172-0

Fax: ++49 (0)2683 / 9172-10

eMail: info@koenig-krane.de

Internet: www.koenig-krane.de

Ihr König-Fachhändler: